



EDITAL DE PRÉ-QUALIFICAÇÃO Nº 2025.03.26.01

PROCESSO ADMINISTRATIVO Nº 00009.20250113/0001-24

Torna-se público que o(a) Secretaria de Infraestrutura e Recursos Hídricos, por meio do(a) Comissão de Contratação, realizará o procedimento de pré-qualificação, em conformidade com a Lei nº 14.133, de 1º de abril de 2021, e demais normas aplicáveis, de acordo com as condições estabelecidas neste Edital.

I - OBJETO

O presente edital tem por objeto a realização do procedimento de pré-qualificação, destinado a avaliar previamente os interessados que pretendam participar da futura licitação, na modalidade Concorrência eletrônica, cujo o objeto encontra-se descrito abaixo:

Este procedimento visa garantir maior celeridade, transparência e competitividade às contratações futuras, alinhadas aos interesses e necessidades da Administração Pública e tem como objetivo a **MANUTENÇÃO, CONSERVAÇÃO, REFORMA E AMPLIAÇÕES E CONSTRUÇÃO DE PASSAGENS MOLHADAS E OBRAS D' ARTE CORRENTE, A SEREM EXECUTADOS NOS LOGRADOUROS PARA ATENDER AS NECESSIDADES DA SECRETARIA DE INFRAESTRUTURA E RECURSOS HÍDRICOS DO MUNICÍPIO DE BOA VIAGEM/CE.**

ITEM	DESCRIÇÃO	QTD	UND	V. UNIT	V. TOTAL
1	MANUTENÇÃO, CONSERVAÇÃO, REFORMA E AMPLIAÇÕES E CONSTRUÇÃO DE PASSAGENS MOLHADAS E OBRAS D' ARTE CORRENTE, A SEREM EXECUTADOS NOS LOGRADOUROS PARA ATENDER AS NECESSIDADES DA SECRETARIA DE INFRAESTRUTURA E RECURSOS HÍDRICOS DO MUNICÍPIO DE BOA VIAGEM/CE	1.0	Serviço	R\$ 26.161.067,58	R\$ 26.161.067,58

MANUTENÇÃO, CONSERVAÇÃO, REFORMA E AMPLIAÇÕES E CONSTRUÇÃO DE PASSAGENS MOLHADAS E OBRAS D' ARTE CORRENTE, A SEREM EXECUTADOS NOS LOGRADOUROS PARA ATENDER AS NECESSIDADES DA SECRETARIA DE INFRAESTRUTURA E RECURSOS HÍDRICOS DO MUNICÍPIO DE BOA VIAGEM/CE

Modalidade da Pré-Qualificação e Forma de Futura Licitação:

A pré-qualificação será Subjetiva e Específica, destinada a verificar a conformidade com as especificações e requisitos da Administração, permitindo a seleção prévia de participantes para licitações futuras.

DOCUMENTO ASSINADO DIGITALMENTE
APONTE SUA CÂMARA PARA O QR CODE AO LADO
PARA VERIFICAR A AUTENTICIDADE DA ASSINATURA
INFORMANDO O CÓDIGO: 234-743-115
PÁGINA: 1 DE 9 - PREFEITURA MUNICIPAL DE BOA VIAGEM - CN PJ: 07.963.515/0001-36





As licitações subsequentes que exigem essa pré-qualificação ocorrerão na forma eletrônica, modalidade Concorrência, do tipo Menor Preço, em conformidade com a Lei nº 14.133/2021.

Data para o início do recebimento dos documentos de pré-qualificação: Dia 28 de Março de 2025

Prazo limite para envio das documentações: Até as 08h59min do dia 11 de Abril de 2025

Data da abertura da sessão: dia 11 de Abril de 2025 às 09h00min

Resultado do Julgamento: 28 de abril de 2025 às 09h00min

Link: <https://compras.m2atecnologia.com.br>

II - REGRAS GERAIS DA PRÉ-QUALIFICAÇÃO

1. Modalidade e Abrangência de Pré-Qualificação

1.1. Pré-Qualificação Subjetiva Parcial

A presente pré-qualificação será realizada na modalidade Subjetiva Parcial, com o objetivo de avaliar parcialmente a capacidade dos licitantes interessados em participar de futuras contratações. A análise estará limitada a determinados requisitos técnicos ou de qualificação dos licitantes, enquanto os demais critérios de habilitação serão verificados nas etapas subsequentes do processo licitatório.

Na modalidade Subjetiva Parcial, serão analisados os seguintes aspectos:

- **Experiência Profissional Comprovada:** Documentação que demonstre experiência anterior em atividades compatíveis com o objeto a ser contratado.
- **Qualificação Técnica:** Comprovação de qualificação técnica relacionada diretamente ao objeto da futura contratação.

Esses requisitos foram definidos para garantir que os licitantes atendam às condições mínimas exigidas para participação no processo licitatório, preservando a competitividade e a isonomia.

O procedimento de pré-qualificação subjetiva será realizado com **inscrição temporária**, estabelecendo um prazo específico para que os fornecedores interessados se inscrevam e apresentem a documentação necessária para análise de suas qualificações. Esse formato destina-se a uma contratação específica, permitindo que a Administração avalie exclusivamente os fornecedores para o objeto em questão, garantindo a competitividade e a seleção eficiente de licitantes que atendam às necessidades do Município para essa contratação.

III - UNIDADE RESPONSÁVEL

A unidade responsável pela condução do procedimento de pré-qualificação é a Secretaria de Infraestrutura e Recursos Hídricos, encarregado de gerenciar todo o processo, desde a análise dos documentos até a emissão do certificado de pré-qualificação. A comissão ou agente de contratação designado pela Administração conduzirá a avaliação técnica dos documentos, garantindo a conformidade dos fornecedores e bens com as especificações previstas no edital.





IV - DOCUMENTOS NECESSÁRIOS

Para o processo de pré-qualificação subjetiva com abrangência parcial para obras, os interessados deverão apresentar documentação de qualificação técnica que comprove experiência e capacidade técnica mínima necessária para a execução de obras compatíveis com o objeto pretendido. Esta etapa visa garantir que os licitantes possuem a qualificação técnica básica exigida, permitindo uma análise inicial que poderá ser aprofundada em etapas futuras.

Qualificação Técnica Parcial para Obras

A qualificação técnica parcial para obras busca assegurar que a empresa possui a experiência mínima e a capacidade técnica básica para executar o tipo de obra especificado no edital. A documentação exigida inclui:

- Prova de inscrição ou registro da **LICITANTE** junto ao Conselho Regional de Engenharia e Agronomia (CREA) ou Conselho Regional de Arquitetura e Urbanismo (CAU) ou outro conselho competente, da localidade da sede da PROPONENTE.
- Comprovação da capacidade **TÉCNICO OPERACIONAL** da empresa licitante para desempenho de atividade pertinente e compatível em características, quantidades e prazos, com o objeto desta licitação, a ser feita por intermédio de atestado(s) de capacidade técnica fornecido(s) por pessoa(s) jurídica(s) de direito público ou privado, cuja(s) parcela(s) de maior relevância e de maior valor significativo, devem corresponder a no mínimo 30% (trinta por cento) dos quantitativos referente a cada parcela, a saber:

a) ITEM 3.1 – CÓDIGO – 103800 – PEDRA ARGAMASSADA COM CIMENTO E AREIA 1:3, 40% DE ARGAMASSA EM VOLUME - AREIA E PEDRA DE MÃO COMERCIAIS - FORNECIMENTO E ASSENTAMENTO. AF_08/2022 - UND M3 - > QTD – 16.272,00- 30%;

b) ITEM 3.4 – CÓDIGO – C1400 – FORMA DE TÁBUAS DE 1" DE 3A. P/FUNDAÇÕES UTIL. 5 X UND M2 - > QTD 27.672,00 - 30%.

c) ITEM 3.3 – CODIGO – 103904 - EXECUÇÃO DE PAVIMENTO DE CONCRETO SIMPLES (PCS), FCK = 35 MPA, ESPESSURA DE 15,0 CM. AF_04/2022 UND M2 - > QTD 16.500,00 – 30%

d) ITEM 5.1 – CODIGO - 101172 - EXECUÇÃO DE PAVIMENTO EM PEDRAS POLIÉDRICAS, REJUNTAMENTO COM ARGAMASSA TRAÇO 1:3 (CIMENTO E AREIA). AF_05/2020 UND M2 - > QTD 19.500,00 – 30%

- Comprovação da **PROponente** possuir como **RESPONSÁVEL TÉCNICO** ou em seu quadro permanente, na data prevista para entrega dos documentos, profissional(is) de nível superior, reconhecido(s) pelo CREA ou CAU ou outro conselho competente, detentor(es) de **CERTIDÃO DE ACERVO TÉCNICO** que comprove a execução de obras de características técnicas similares ou superiores às do objeto da presente licitação, cuja(s) parcela(s) de maior relevância e de maior valor significativo seja(m):

a) ITEM 3.1 – CÓDIGO – 103800 – PEDRA ARGAMASSADA COM CIMENTO E AREIA 1:3, 40% DE ARGAMASSA EM VOLUME - AREIA E PEDRA DE MÃO COMERCIAIS - FORNECIMENTO E ASSENTAMENTO. AF_08/2022 - UND M3.





b) ITEM 3.4 – CÓDIGO – C1400 – FORMA DE TÁBUAS DE 1" DE 3A. P/FUNDAÇÕES UTIL. 5 X UND M2.

c) ITEM 3.3 – CODIGO – 103904 - EXECUÇÃO DE PAVIMENTO DE CONCRETO SIMPLES (PCS), FCK = 35 MPA, ESPESSURA DE 15,0 CM. AF_04/2022 UND M2.

d) ITEM 5.1 – CODIGO - 101172 - EXECUÇÃO DE PAVIMENTO EM PEDRAS POLIÉDRICAS, REJUNTAMENTO COM ARGAMASSA TRAÇO 1:3 (CIMENTO E AREIA). AF_05/2020 UND M2.

Parágrafo Único: A apresentação dos atestados de capacidade técnica da empresa (quando for o caso) quanto os acervos técnicos do responsável técnico (quando for o caso) deverão ser apresentados na totalidade ou superior dos itens pedidos acima, admitindo-se a soma de mais um atestado para atendimento da quantidade necessária; Os mesmos deverão ser **GRIFADOS**, para melhor didática de análise do(a) Agente de Contratação/Comissão de Contratação.

• vínculo do responsável técnico - Engenheiro Civil ou Arquiteto ou outro competente - com a empresa, poderá ser comprovado do seguinte modo:

a) O empregado, comprovando-se o vínculo empregatício através de cópia da “ficha ou livro de registro do empregado” ou cópia da Carteira de Trabalho e Previdência Social – CTPS;

b) Comprovação da participação societária, no caso de sócio, através de cópia do Contrato Social;

c) Será admitida a comprovação do vínculo profissional por meio de contrato de prestação de serviços, celebrado de acordo com a legislação civil comum;

d) Será admitida declaração de compromisso de vinculação contratual futura com o detentor da atestação apresentada, para o caso de o licitante se sagrar vencedor, desde que acompanhada da anuência do profissional (Acórdão TCU N° 1447/2015- Plenário).

V - PEDIDOS DE ESCLARECIMENTO E IMPUGNAÇÃO DO EDITAL

Pedidos de Esclarecimento: Qualquer interessado poderá solicitar esclarecimentos sobre os termos do edital de pré-qualificação, com prazo para apresentação de até 3 (três) dias úteis antes da data de abertura do procedimento.

Impugnação do Edital: Impugnações ao edital poderão ser realizadas, no mesmo prazo de até 3 (três) dias úteis antes da data de abertura, por qualquer interessado que entenda haver irregularidades na aplicação da Lei nº 14.133/2021.

A intenção de recorrer deverá ser manifestada imediatamente após o término do julgamento dos documentos de pré-qualificação e do ato de habilitação ou inabilitação, em campo próprio do sistema, durante o prazo concedido na sessão pública, não inferior a 10 minutos, sob pena de preclusão;

Divulgação das Respostas: As respostas às impugnações e pedidos de esclarecimento serão publicadas no site eletrônico oficial da Prefeitura, garantindo a transparência e a igualdade de acesso às informações, até o último dia útil anterior à abertura do certo.

VI - AVALIAÇÃO E CICLOS DE INSCRIÇÃO





Avaliação Única com Prazo Determinado: Para a pré-qualificação temporária direcionada exclusivamente ao objeto específico desta pré-qualificação, a análise das documentações será realizada em uma única etapa com prazo determinado. A análise das documentações será iniciada a partir do dia 11 de Abril de 2025, conforme divulgado no sítio eletrônico da entidade e no Portal Nacional de Contratações Públicas (PNCP), permitindo que os interessados acompanhem e organizem a submissão de seus documentos. A avaliação terá um prazo máximo de 10 (dez) dias úteis para sua conclusão, ao final do qual será emitido o certificado de pré-qualificação para os interessados que atenderem aos requisitos estabelecidos para esse objeto específico.

Emissão do Certificado de Pré-qualificação: Após a aprovação na avaliação, será emitido um certificado de pré-qualificação válido exclusivamente para o objeto específico da pré-qualificação em questão. Esse certificado atesta que o licitante ou bem está qualificado e em conformidade com os requisitos para participação na licitação vinculada a esse objeto, conforme os parâmetros estabelecidos pela Administração.

Prazo para Submissão de Documentos: os interessados deverão apresentar sua documentação até a data estipulada para a análise, conforme divulgado no sítio eletrônico da entidade e no PNCP. Qualquer alteração no prazo ou nos requisitos será informada antecipadamente pela Administração, garantindo que todos os interessados tenham acesso à informação em tempo hábil.

VII - PROCEDIMENTO PARA ATUALIZAÇÃO DE DOCUMENTOS

Os interessados deverão manter os documentos apresentados atualizados durante o período de validade do certificado de pré-qualificação temporária, sob pena de suspensão ou cancelamento do mesmo.

Prazo para Atualização: Documentos com validade próxima ao vencimento deverão ser atualizados pelo fornecedor antes de expirarem, mediante notificação da Administração Pública através da plataforma eletrônica, para que sua condição de pré-qualificado seja mantida durante o período de vigência da pré-qualificação.

Análise e Confirmação dos Documentos Atualizados: A comissão de avaliação realizará a análise dos documentos atualizados no prazo de até 10 (dez) dias úteis. Caso sejam identificadas pendências ou necessidade de correções, o interessado será notificado por e-mail cadastrado na plataforma eletrônica e também na própria plataforma, para que providencie os ajustes necessários.

VIII - CANCELAMENTO DO CERTIFICADO DE PRÉ-QUALIFICAÇÃO

A falta de atualização dos documentos, o descumprimento dos requisitos estabelecidos no edital ou o fornecimento de informações inverídicas poderão resultar no cancelamento da pré-qualificação.

Direito de Recurso: Contra o cancelamento, o interessado poderá interpor recurso no prazo de 3 (três) dias úteis, que deverá ser apresentado exclusivamente por meio da plataforma eletrônica designada pelo Município, garantindo a transparência e a celeridade processual.

IX - REVOGAÇÃO OU ANULAÇÃO DO PROCEDIMENTO





O procedimento de pré-qualificação poderá ser revogado ou anulado pela Administração, conforme disposto nos incisos I e II do Art. 71 da Lei nº 14.133/2021, caso haja razões de interesse público, ilegalidades ou vícios que justifiquem tal medida. Em caso de revogação ou anulação, todos os certificados concedidos serão automaticamente cancelados.

X - DIVULGAÇÃO E TRANSPARÊNCIA

Divulgação no Portal Nacional de Contratações Públicas (PNCP): Todas as informações referentes ao procedimento de pré-qualificação, incluindo editais, impugnações, respostas, resultados e cancelamentos, serão amplamente divulgadas no PNCP e no sítio eletrônico oficial do Município de Boa Viagem, de acordo com o princípio da publicidade.

Certidão de Pré-Qualificação: Após a aprovação, será fornecida uma certidão que atesta a pré-qualificação dos fornecedores ou bens, renovável mediante atualização dos documentos exigidos.

XI - INFRAÇÕES E SANÇÕES ADMINISTRATIVAS

Em conformidade com a Lei Federal nº 14.133/2021, os participantes do procedimento de pré-qualificação ficam sujeitos às avaliações administrativas nas situações de descumprimento das normas e requisitos estabelecidos no presente edital, nas seguintes situações:

Infrações Administrativas: Constituem infrações administrativas, passíveis de sanção, os seguintes atos:

Não entrega da documentação pertinente para o certo, conforme previsto no inciso IV do art. 155 da Lei nº 14.133/2021.

Não mantenha a documentação atualizada e atualizada, conforme o previsto neste edital.

Apresentação de documentação falsa ou prestação de declaração falsa durante a pré-qualificação, conforme inciso VIII do art. 155.

Comportamento inidôneo ou ato fraudulento que vise frustrar os objetivos da pré-qualificação ou das licitações futuras, conforme incisos IX e X do art. 155.

Outras infrações previstas no art. 155 da Lei nº 14.133/2021, quando aplicável ao procedimento de pré-qualificação.

Sanções Administrativas: Em decorrência das infrações mencionadas, serão aplicadas, conforme o caso, as seguintes avaliações:

Advertência: será aplicada exclusivamente por infração de menor gravidade, conforme previsto no inciso do art. 156 da Lei nº 14.133/2021.

Multa: a ser calculada conforme previsão deste edital, com valor entre 0,5% (cinco décimos por cento) e 30% (trinta por cento) do valor estimado do contrato a ser licitado, de acordo com a gravidade da infração.

Impedimento de Licitar e Contratar com a Administração Municipal: por período de até 3 (três) anos, nas hipóteses de infração que comprometam a integridade do processo, conforme previsto no inciso III do art. 156.

Declaração de Inidoneidade: impedindo o participante de licitar e contratar com a Administração Pública direta e indireta de todos os entes federativos, pelo prazo de 3 (três) a 6 (seis) anos, nas hipóteses de infrações graves, conforme inciso IV do art. 156.





Cr terios para Aplicac o das Sanc es: Na aplicac o das sanc es, ser o considerados os seguintes cr terios, conforme § 1  do art. 156:

Gravidade da Infrac o: a natureza do ato de infrac o e seu impacto na integridade do procedimento de pr -qualificac o.

Peculiaridades do Caso Concreto: considerando as especificac es espec ficas e o contexto da infrac o.

Circunst ncias Agravantes ou Atenuantes: que podem causar o aumento ou reduc o do preju zo.

Danos Causados   Administra o: avaliando o preju zo potencial ou eficaz ao interesse p blico.

Implanta o de Programa de Integridade: caso aplic vel, conforme diretrizes dos  rg os de controle.

Defesa e Contradit rio: O licitante ou fornecedor ter  direito ao contradit rio e   ampla defesa:

Multas e Advert ncias: O interessado ser  notificado e poder  apresentar defesa no prazo de 15 (quinze) dias

Sanc es de Impedimento e Declara o de Inidoneidade: exigir o a instaura o de processo de responsabiliza o, prorrogado por comiss o composta de dois ou mais servidores, conforme art. 158 da Lei n  14.133/2021, com possibilidade de apresenta o de defesa e provas no prazo de 15 (quinze) dias  teis.

Repara o e Reabilita o: O participante penalizado poder  solicitar sua reabilita o perante a Administra o, desde que cumpridos os requisitos do art. 163 da Lei n  14.133/2021: Repara o Integral do Dano causado   Administra o;
Pagamento das Multas Aplicadas;
Cumprimento do prazo m nimo de reabilita o, de 1 (um) a 3 (tr s) anos, conforme o caso;
Implanta o ou aperfeiçoamento de programa de integridade, quando aplic vel.

Publica o das Sanc es: As avalia es aplicadas ser o informadas e mantidas atualizadas no Cadastro Nacional de Empresas Inid neas e Suspensas (CEIS) e no Cadastro Nacional de Empresas Punidas (CNEP), conforme art. 161 da Lei n  14.133/2021, garantindo ampla publicidade e acessibilidade a essas informa es.

XII - DISPOSI ES FINAIS

Justificativa do Procedimento: A pr -qualificac o realizada no presente edital apoia-se nos princ pios de efici ncia, economicidade e competitividade, previstos no artigo 5  da Lei n  14.133/2021. Esse processo visa consolidar um grupo de fornecedores envolvidos e aptos a atender de maneira  gil e adequada  s futuras demandas da Administra o P blica, contribuindo para um processo de contratac o mais r pido e seguro.

Atrav s desta avalia o pr via, a Administra o promove uma aplicac o racional dos recursos p blicos, garantindo que os fornecedores selecionados estejam devidamente preparados para





cumprir os requisitos técnicos e financeiros necessários. A pré-qualificação também proporciona uma concorrência equilibrada entre os participantes, o que resulta em um processo seletivo, isonômico e transparente.

Além disso, ao publicar os critérios de qualificação e os resultados das avaliações, o processo fortalece a transparência e a segurança jurídica, ao mesmo tempo em que permite o controle social sobre os fornecedores habilitados. Esse procedimento favorece o alinhamento das futuras contratações com os interesses e necessidades da Administração, garantindo que a prestação de serviços e adequada de bens à população ocorra com qualidade e em conformidade com os princípios de integridade e responsabilidade fiscal.

Licitação Restrita aos Pré-Qualificados: A Administração estabelece que a participação na licitação futura será restrita exclusivamente aos interessados que tenham sido previamente pré-qualificados para o objeto específico delineado neste edital de pré-qualificação. Essa restrição visa garantir que apenas fornecedores que atendam aos critérios estabelecidos no edital de pré-qualificação, já validados e planejados pela comissão responsável, possam participar do processo licitatório.

Essa medida busca aprimorar a segurança e a qualidade das contratações futuras, garantindo que os participantes possuam experiência comprovada e condições específicas para atender às especificações e exigência do contrato. Além disso, esta restrição contribui para a celeridade e eficiência do processo licitatório, uma vez que a fase de habilitação inicial já foi realizada, permitindo maior agilidade na avaliação das propostas e na formalização do contrato.

Por fim, a limitação da licitação aos pré-qualificados reforça a transparência e a conformidade com o edital, uma vez que todos os interessados foram previamente informados dessa exigência e puderam participar da pré-qualificação em condições de igualdade, respeitando os princípios de competitividade e isonomia previstas na Lei nº 14.133/2021.

Fazem parte integrante do presente edital, os seguintes Anexos:

ANEXO I – PROJETO BÁSICO DE ENGENHARIA

Boa Viagem/CE, 26 de março de 2025

assinado eletronicamente
GLEYRISSON VIEIRA MENDES
ORDENADOR(A) DE DESPESAS





PREFEITURA DE
BOAVIAGEM

PMBV



ANEXO I - PROJETO BÁSICO DE ENGENHARIA

DOCUMENTO ASSINADO DIGITALMENTE
APONTE SUA CÂMARA PARA O QR CODE AO LADO
PARA VERIFICAR A AUTENTICIDADE DA ASSINATURA
INFORMANDO O CÓDIGO: 234-743-115
PÁGINA: 9 DE 9 - PREFEITURA MUNICIPAL DE BOA VIAGEM - CNPJ: 07.963.515/0001-36





PREFEITURA DE
BOA VIAGEM
O trabalho não pode parar

SETOR
ENGENHARIA



PROJETO BÁSICO

VALOR CONTRATO: R\$ 26.161.067,58

OBRA: MANUTENÇÃO, CONSERVAÇÃO, REFORMA E AMPLIAÇÕES E CONSTRUÇÃO DE PASSAGENS MOLHADAS E OBRAS D' ARTE CORRENTE, A SEREM EXECUTADOS NOS LOGRADOUROS PARA ATENDER AS NECESSIDADES DA SECRETARIA DE INFRAESTRUTURA E RECURSOS HÍDRICOS DO MUNICÍPIO DE BOA VIAGEM/CE.

LOCAL: DIVERSOS LOCAIS

MUNICÍPIO: BOA VIAGEM/CE

DATA: JANEIRO / 2025

PREFEITURA MUNICIPAL DE BOA VIAGEM - CE.

CNPJ Nº 07.963.515/0001-36 | CGF Nº 06.920.307-5

Praça Monsenhor José Cândido, 100 | Centro | Boa Viagem/CE | CEP 63.870-000

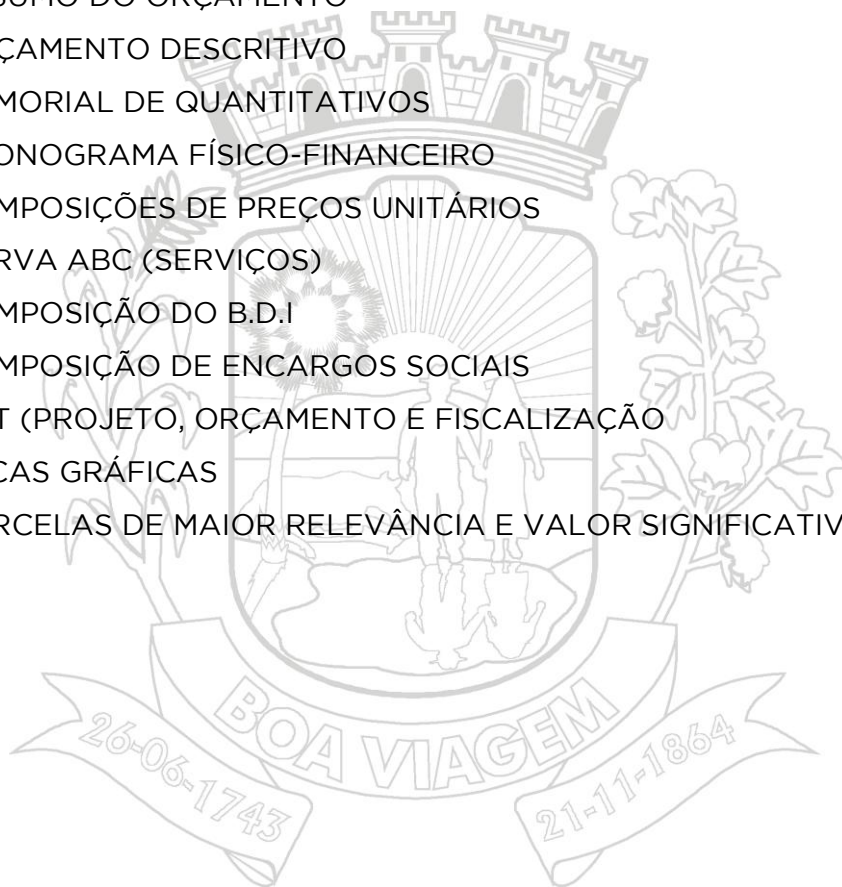
Tel.: 88 9.8179-4967 | E-mail: pmbv_oficial@hotmail.com | Site:

<https://www.boaviagem.ce.gov.br>



ÍNDICE

1. APRESENTAÇÃO
2. MEMORIAL DESCRITIVO E ESPECIFICAÇÕES TÉCNICAS
3. MAPA DO ESTADO
4. MAPA DO MUNICÍPIO
5. RESUMO DO ORÇAMENTO
6. ORÇAMENTO DESCRITIVO
7. MEMORIAL DE QUANTITATIVOS
8. CRONOGRAMA FÍSICO-FINANCEIRO
9. COMPOSIÇÕES DE PREÇOS UNITÁRIOS
10. CURVA ABC (SERVIÇOS)
11. COMPOSIÇÃO DO B.D.I
12. COMPOSIÇÃO DE ENCARGOS SOCIAIS
13. ART (PROJETO, ORÇAMENTO E FISCALIZAÇÃO)
14. PEÇAS GRÁFICAS
15. PARCELAS DE MAIOR RELEVÂNCIA E VALOR SIGNIFICATIVO





1 - APRESENTAÇÃO

DADOS DA OBRA

Este memorial refere-se à **CONTRATAÇÃO DA PRESTAÇÃO DE SERVIÇOS DE MANUTENÇÃO, CONSERVAÇÃO, REFORMA E AMPLIAÇÕES E CONSTRUÇÃO DE PASSAGENS MOLHADAS E OBRAS D' ARTE CORRENTE, A SEREM EXECUTADOS NOS LOGRADOUROS PARA ATENDER AS NECESSIDADES DA SECRETARIA DE INFRAESTRUTURA E RECURSOS HÍDRICOS DO MUNICÍPIO DE BOA VIAGEM/CE**, conforme as Projetos em Anexo.

Localização da Obra

A referida obra será executada em Diversos Locais, na sede e Zona Rural do município de Boa Viagem/CE, conforme plantas de situação.

Descrição Sumária do Projeto

Este projeto apresenta-se em um único volume contendo os seguintes capítulos:

- ✓ Apresentação;
- ✓ Memorial Descritivo e Especificações Técnicas;
- ✓ Mapa do Estado
- ✓ Mapa do Município
- ✓ Resumo do Orçamento
- ✓ Orçamento Descritivo
- ✓ Memorial dos Quantitativos
- ✓ Cronograma Físico - Financeiro
- ✓ Composição de Preços Unitários
- ✓ Curva ABC (serviços)
- ✓ Composição do B.D.I
- ✓ Composição de Encargos Sociais
- ✓ ART (Projeto, Orçamento e Fiscalização)
- ✓ Peças Gráficas

PREFEITURA MUNICIPAL DE BOA VIAGEM - CE.

CNPJ N° 07.963.515/0001-36 | CGF N° 06.920.307-5

Praça Monsenhor José Cândido, 100 | Centro | Boa Viagem/CE | CEP 63.870-000

Tel.: 88 9.8179-4967 | E-mail: pmbv_oficial@hotmail.com | Site:

<https://www.boaviagem.ce.gov.br>



2 - MEMORIAL DESCRITIVO E ESPECIFICAÇÕES TÉCNICAS

OBRA: CONTRATAÇÃO DA PRESTAÇÃO DE SERVIÇOS DE MANUTENÇÃO, CONSERVAÇÃO, REFORMA E AMPLIAÇÕES E CONSTRUÇÃO DE PASSAGENS MOLHADAS E OBRAS D' ARTE CORRENTE, A SEREM EXECUTADOS NOS LOGRADOUROS PARA ATENDER AS NECESSIDADES DA SECRETARIA DE INFRAESTRUTURA E RECURSOS HÍDRICOS DO MUNICÍPIO DE BOA VIAGEM/CE.

LOCAL: DIVERSOS LOCAIS

1.0 - ESPECIFICAÇÕES

1.1 - CONSIDERAÇÕES INICIAIS

1.1.1 - OBJETO DESTA ESPECIFICAÇÃO:

O presente memorial descritivo e especificações técnicas têm por objetivo estabelecer as normas e condições a serem obedecidas na OBRA: **MANUTENÇÃO, CONSERVAÇÃO, REFORMA E AMPLIAÇÕES E CONSTRUÇÃO DE PASSAGENS MOLHADAS E OBRAS D' ARTE CORRENTE, A SEREM EXECUTADOS NOS LOGRADOUROS PARA ATENDER AS NECESSIDADES DA SECRETARIA DE INFRAESTRUTURA E RECURSOS HÍDRICOS DO MUNICÍPIO DE BOA VIAGEM/CE**, no Município de Boa Viagem - CE. Estas especificações têm também, a finalidade de estabelecer os direitos e as obrigações da **Prefeitura Municipal de Boa Viagem**, doravante designada CONTRATANTE, e da Construtora, a quem será confiada à execução dos serviços, doravante designada CONTRATADA.

2.0 - CABE A CONTRATADA:

2.1 - VISITAR A OBRA ANTES DA EXECUÇÃO:

A visita do construtor ao local da obra é de suma importância, pois cabe a ele a responsabilidade pela execução dos serviços contratados sem alegação de desconhecimento em todo ou em partes da obra.

2.2 - MANTER NA OBRA OS SEGUINTE DOCUMENTOS:

- A) Uma via do contrato;
- B) Cópias dos projetos e detalhes de execução para uso exclusivo da fiscalização;
- C) Registro das alterações regulares autorizadas;

PREFEITURA MUNICIPAL DE BOA VIAGEM - CE.

CNPJ N° 07.963.515/0001-36 | CGF N° 06.920.307-5

Praça Monsenhor José Cândido, 100 | Centro | Boa Viagem/CE | CEP 63.870-000

Tel.: 88 9.8179-4967 | E-mail: pmbv_oficial@hotmail.com | Site:

<https://www.boaviagem.ce.gov.br>



- D) Cronograma de execução devidamente atualizado;
- E) Cópia do orçamento correspondente a obra;
- F) Cópia da ART de execução da Obra.

2.3 - APRESENTAR QUADRO TÉCNICO:

A contratada deverá apresentar à contratante, antes do início de execução dos serviços, um comprovante que possua em seu quadro técnico na data da licitação, um profissional de nível superior reconhecido pelo CREA-CE, detentor de acervo técnico que comprove a execução de serviços semelhantes aos discriminados nesta especificação.

3.0 - CABE A CONTRATANTE:

3.1 - FORNECER PROJETOS:

A contratante fornecerá à construtora, mediante pedido por escrito, os projetos de arquitetura, urbanização e paisagismo, assim como os seus respectivos detalhes.

3.2 - FISCALIZAR:

A contratante efetuará fiscalização regular dos serviços através de técnicos da sua Equipe de Fiscalização, com autoridade para exercer toda e qualquer ação de controle de fiscalização dos serviços.

3.3 - CONSIDERAÇÕES GERAIS

Em caso de dúvida ou divergência na interpretação dos projetos e especificações, deverá ser consultada a fiscalização.

Serão impugnados pela fiscalização todos os serviços executados em desacordo com as especificações e projetos.

A comunicação entre a CONTRATANTE e a CONTRATADA, e vice-versa, relativa à execução da obra, somente terão validade se efetuadas por escrito.

A não ser quando especificados em contrário, os materiais a empregar serão novos, todos nacionais, comprovadamente a 1ª qualidade e satisfaçam rigorosamente as condições nesta especificação e obedecerão às prescrições das normas da ABNT. As expressões de “primeira qualidade” ou “similar” significa, quando existirem diferentes graduações de qualidade de um mesmo produto, essa graduação a ser utilizada será sempre a maior, para que todo e qualquer “similar” possam ser utilizados, o construtor deverá consultar a FISCALIZAÇÃO por escrito e, em caso de aprovação ou desaprovação, esta também será comunicada por escrito.

PREFEITURA MUNICIPAL DE BOA VIAGEM - CE.

CNPJ Nº 07.963.515/0001-36 | CGF Nº 06.920.307-5

Praça Monsenhor José Cândido, 100 | Centro | Boa Viagem/CE | CEP 63.870-000

Tel.: 88 9.8179-4967 | E-mail: pmbv_oficial@hotmail.com | Site:

<https://www.boaviagem.ce.gov.br>



3.4 - DISPOSIÇÕES GERAIS

Todos os serviços deverão ser executados com rigorosa obediência às normas da ABNT - Associação Brasileira de Normas Técnicas, bem como as normas das concessionárias locais, código de obras, plano diretor do município e as presentes especificações.

ESPECIFICAÇÕES TÉCNICAS

1 SERVIÇOS PRELIMINARES

1.1 Locação Convencional de Obra

Descrição do Serviço:

Locação convencional de obra utilizando gabarito de tábuas corridas pontaletadas a cada 2,00 metros, com previsão de duas utilizações.

Modo de Execução:

1. Limpeza e nivelção do terreno na área de implantação da obra;
2. Instalação de estacas de madeira ou metal para suporte do gabarito, espaçadas a cada 2,00 metros;
3. Fixar tábuas corridas de madeira tratada ou compensado resistente, devidamente alinhadas e niveladas;
4. Marcar os eixos da obra com cordas e tinta, conforme o projeto de implantação;
5. Conferência final das marcações por meio de trena, nível a laser e esquadro.

Mão de Obra:

- 1 encarregado de obras;
- 2 ajudantes de carpintaria;
- 1 servente.

Materiais Necessários:

- Tábuas de madeira tratada (espessura mínima de 2,5 cm);
- Pregos ou parafusos;
- Cordas de nylon ou polipropileno;
- Tinta em spray para marcação.

Equipamentos Necessários:

- Nível a laser;
- Trena metálica;
- Esquadro de carpinteiro;

PREFEITURA MUNICIPAL DE BOA VIAGEM - CE.

CNPJ N° 07.963.515/0001-36 | CGF N° 06.920.307-5

Praça Monsenhor José Cândido, 100 | Centro | Boa Viagem/CE | CEP 63.870-000

Tel.: 88 9.8179-4967 | E-mail: pmbv_oficial@hotmail.com | Site:

<https://www.boaviagem.ce.gov.br>



- Marreta;
- Furadeira com brocas para madeira.

Especificações Técnicas:

- Garantir que todas as marcações sejam realizadas de acordo com o projeto arquitetônico e estrutural;
- Verificar a estabilidade das tábuas e estacas antes de iniciar as demarcações.

1.2 Demolição de Concreto Simples

Descrição do Serviço:

Remoção de estruturas de concreto simples, garantindo a segurança e a limpeza da área após a execução.

Modo de Execução:

1. Isolar e sinalizar a área de trabalho;
2. Executar cortes no concreto com disco diamantado, se necessário, para facilitar a demolição;
3. Utilizar marreta ou rompedor elétrico para quebrar o concreto;
4. Remover os entulhos manualmente ou com carrinho de mão;
5. Transportar os entulhos para área designada ou caçamba.

Mão de Obra:

- 1 encarregado de demolição;
- 2 operários especializados;
- 2 ajudantes.

Materiais Necessários:

- Lonas para proteção de áreas adjacentes;
- Sinalização de segurança (cones, fitas e placas).

Equipamentos Necessários:

- Rompedor elétrico;
- Disco de corte diamantado;
- Carrinhos de mão;
- EPIs: capacetes, luvas, óculos de segurança e protetores auriculares.

Especificações Técnicas:

- Realizar a demolição em etapas, evitando sobrecarga em estruturas vizinhas;
- Assegurar a destinação adequada dos entulhos em aterros licenciados.

1.3 Demolição de Alvenaria de Pedra com Remoção Lateral

Descrição do Serviço:

PREFEITURA MUNICIPAL DE BOA VIAGEM - CE.

CNPJ N° 07.963.515/0001-36 | CGF N° 06.920.307-5

Praça Monsenhor José Cândido, 100 | Centro | Boa Viagem/CE | CEP 63.870-000

Tel.: 88 9.8179-4967 | E-mail: pmbv_oficial@hotmail.com | Site:

<https://www.boaviagem.ce.gov.br>



Desmonte de alvenaria de pedra com transporte lateral dos materiais resultantes para área de descarte.

Modo de Execução:

1. Sinalizar e proteger a área de intervenção;
2. Iniciar a demolição manualmente ou com ferramentas elétricas apropriadas;
3. Remover os fragmentos de pedra cuidadosamente, evitando danos a estruturas vizinhas;
4. Transportar os materiais demolidos lateralmente utilizando carrinhos de mão ou outros meios adequados;
5. Garantir a limpeza e organização do local após o serviço.

Mão de Obra:

- 1 encarregado de demolição;
- 3 operários especializados em remoção de alvenaria;
- 2 ajudantes.

Materiais Necessários:

- Lonas e tapumes para proteção de áreas contíguas;
- Materiais de sinalização de segurança.

Equipamentos Necessários:

- Marreta e talhadeira;
- Rompedor elétrico, se necessário;
- Carrinhos de mão;
- EPIs: capacetes, luvas, óculos de segurança e calçados de segurança.

Especificações Técnicas:

- Realizar o trabalho de forma controlada para evitar riscos de desmoronamento;
- Garantir que o transporte lateral não cause danos ao entorno ou a terceiros.

2 MOVIMENTO DE TERRA

2.1 Escavação Manual de Valas

Descrição do Serviço:

Execução de escavação manual de valas conforme especificação de projeto para instalação de infraestrutura ou fundação.

Modo de Execução:

1. Identificar e marcar o traçado das valas, conforme projeto;
2. Realizar a escavação manual com uso de ferramentas apropriadas, respeitando as dimensões especificadas;

PREFEITURA MUNICIPAL DE BOA VIAGEM - CE.

CNPJ Nº 07.963.515/0001-36 | CGF Nº 06.920.307-5

Praça Monsenhor José Cândido, 100 | Centro | Boa Viagem/CE | CEP 63.870-000

Tel.: 88 9.8179-4967 | E-mail: pmbv_oficial@hotmail.com | Site:

<https://www.boaviagem.ce.gov.br>



3. Dispor o material retirado em local adequado, evitando obstrução da área de trabalho;
4. Garantir a segurança da escavação com escoramento, caso necessário, conforme normas vigentes.

Mão de Obra:

- 1 encarregado de obras;
- 3 ajudantes de escavação.

Materiais Necessários:

- Estacas para marcação;
- Fitas de sinalização;
- Lonas para proteção do solo, se necessário.

Equipamentos Necessários:

- Enxadas;
- Pás;
- Picaretas;
- Carrinhos de mão;
- EPIs: capacetes, luvas, botas de segurança e óculos de proteção.

Especificações Técnicas:

- Garantir que as dimensões da vala estejam dentro das tolerâncias especificadas no projeto;
- Observar normas de segurança para evitar acidentes durante a execução.

2.2 Nivelamento de Fundo de Valas

Descrição do Serviço:

Regularização do fundo das valas para garantir a uniformidade e a estabilidade das estruturas a serem instaladas.

Modo de Execução:

1. Remover irregularidades e ajustar o fundo das valas manualmente;
2. Conferir o nível utilizando instrumento adequado (nível de mangueira ou a laser);
3. Compactar o fundo, caso especificado no projeto, para assegurar estabilidade.

Mão de Obra:

- 1 encarregado de obras;
- 2 ajudantes.

Materiais Necessários:

- Ferramentas manuais para regularização (pás, enxadas, rastelos).

Equipamentos Necessários:

PREFEITURA MUNICIPAL DE BOA VIAGEM - CE.

CNPJ Nº 07.963.515/0001-36 | CGF Nº 06.920.307-5

Praça Monsenhor José Cândido, 100 | Centro | Boa Viagem/CE | CEP 63.870-000

Tel.: 88 9.8179-4967 | E-mail: pmbv_oficial@hotmail.com | Site:

<https://www.boaviagem.ce.gov.br>



- Nível de mangueira ou a laser;
- Compactador manual, se necessário;
- EPIs: capacetes, luvas e botas de segurança.

Especificações Técnicas:

- Garantir que o fundo esteja nivelado e livre de materiais soltos ou instáveis;
- Seguir as especificações do projeto para declividade e profundidade.

2.3 Aterro Manual de Valas com Areia para Aterro

Descrição do Serviço:

Realização do aterro de valas utilizando areia apropriada, garantindo a composição e compactação adequadas.

Modo de Execução:

1. Preencher as valas com areia em camadas de 20 cm;
2. Compactar manualmente ou com compactador, verificando a densidade especificada;
3. Garantir o preenchimento uniforme e a ausência de vazios;
4. Regularizar a superfície após o aterro.

Mão de Obra:

- 1 encarregado de obras;
- 3 ajudantes de aterro.

Materiais Necessários:

- Areia para aterro (granulometria conforme especificação).

Equipamentos Necessários:

- Compactador manual ou mecânico;
- Carrinhos de mão;
- EPIs: capacetes, luvas, botas de segurança e óculos de proteção.

Especificações Técnicas:

- A areia utilizada deve estar limpa, livre de matéria orgânica ou impurezas;
- Observar a compactação adequada para evitar recalques futuros.

3 FUNDAÇÕES E ESTRUTURAS

3.1 Pedra Argamassada com Cimento e Areia 1:3

Descrição do Serviço:

Fornecimento e assentamento de pedra argamassada utilizando cimento e areia na proporção de 1:3, com 40% de argamassa em volume, empregando areia e pedra de mão comerciais.

Modo de Execução:

1. Preparar a base devidamente nivelada e compactada;

PREFEITURA MUNICIPAL DE BOA VIAGEM - CE.

CNPJ Nº 07.963.515/0001-36 | CGF Nº 06.920.307-5

Praça Monsenhor José Cândido, 100 | Centro | Boa Viagem/CE | CEP 63.870-000

Tel.: 88 9.8179-4967 | E-mail: pmbv_oficial@hotmail.com | Site:

<https://www.boaviagem.ce.gov.br>



2. Misturar a argamassa na proporção especificada, garantindo homogeneidade;
3. Assentar as pedras com aplicação de argamassa entre as juntas;
4. Verificar o alinhamento e o nivelamento durante o processo;
5. Limpar os excessos de argamassa.

Mão de Obra:

- 1 pedreiro especializado;
- 2 ajudantes.

Materiais Necessários:

- Pedra de mão comercial;
- Areia fina e cimento.

Equipamentos Necessários:

- Pás;
- Enxadas;
- Carrinhos de mão;
- EPIs: luvas, botas de segurança, capacetes.

Especificações Técnicas:

- As pedras devem estar limpas e sem impurezas;
- A argamassa deve ser preparada imediatamente antes do uso.

3.2 Execução de Pavimento de Concreto Simples (PCS)

Descrição do Serviço:

Execução de pavimento em concreto simples, com resistência característica à compressão (fck) de 35 MPa e espessura de 15,0 cm.

Modo de Execução:

1. Preparar o terreno com compactação adequada;
2. Instalar as formas para delimitar as áreas de concretagem;
3. Lançar o concreto e espalhar uniformemente;
4. Adensar o concreto com uso de vibrador de imersão;
5. Realizar o acabamento superficial com desempenadeira;
6. Executar a cura do concreto por pelo menos 7 dias.

Mão de Obra:

- 1 encarregado de obras;
- 2 ajudantes;
- 1 operador de vibrador.

Materiais Necessários:

- Concreto usinado (fck 35 MPa);
- Aditivos para melhoria de trabalhabilidade (se necessário).

PREFEITURA MUNICIPAL DE BOA VIAGEM - CE.

CNPJ N° 07.963.515/0001-36 | CGF N° 06.920.307-5

Praça Monsenhor José Cândido, 100 | Centro | Boa Viagem/CE | CEP 63.870-000

Tel.: 88 9.8179-4967 | E-mail: pmbv_oficial@hotmail.com | Site:

<https://www.boaviagem.ce.gov.br>



Equipamentos Necessários:

- Vibrador de concreto;
- Desempenadeiras;
- Carrinhos de mão;
- EPIs: luvas, botas de segurança, capacetes.

Especificações Técnicas:

- Garantir espessura uniforme de 15,0 cm;
- Concreto deve atender à resistência especificada no projeto.

3.3 Armação para Execução de Radier, Piso de Concreto ou Laje sobre Solo

Descrição do Serviço:

Execução de armação com tela de aço Q-92 para radier, piso de concreto ou laje sobre solo.

Modo de Execução:

1. Preparar o solo com regularização e compactação;
2. Cortar e posicionar a tela Q-92 conforme projeto estrutural;
3. Fixar as telas com arame recozido;
4. Garantir espaçamento uniforme com uso de espaçadores plásticos.

Mão de Obra:

- 1 armador especializado;
- 1 ajudante.

Materiais Necessários:

- Tela de aço Q-92;
- Arame recozido;
- Espaçadores plásticos.

Equipamentos Necessários:

- Alicates de corte e amarração;
- EPIs: luvas, botas de segurança, capacetes.

Especificações Técnicas:

- Respeitar o cobrimento mínimo especificado no projeto estrutural;
- Garantir o correto alinhamento da tela.

3.4 Forma de Tábuas de 1" de 3A para Fundações

Descrição do Serviço:

Confecção de formas de madeira com tábuas de 1" de terceira categoria para fundações.

Modo de Execução:

1. Cortar as tábuas e preparar os painéis de forma;

PREFEITURA MUNICIPAL DE BOA VIAGEM - CE.

CNPJ N° 07.963.515/0001-36 | CGF N° 06.920.307-5

Praça Monsenhor José Cândido, 100 | Centro | Boa Viagem/CE | CEP 63.870-000

Tel.: 88 9.8179-4967 | E-mail: pmbv_oficial@hotmail.com | Site:

<https://www.boaviagem.ce.gov.br>



2. Montar as formas no local conforme dimensões do projeto;
3. Fixar as formas com escoras para evitar deslocamentos;
4. Aplicar desmoldante antes da concretagem.

Mão de Obra:

- 1 carpinteiro;
- 2 ajudantes.

Materiais Necessários:

- Tábuas de madeira de 1" (3A);
- Pregos e fios de arame para fixação;
- Desmoldante.

Equipamentos Necessários:

- Serra circular;
- Martelos;
- EPIs: luvas, botas de segurança, óculos de proteção.

Especificações Técnicas:

- Garantir alinhamento e estabilidade das formas;
- As formas devem suportar a pressão do concreto durante a concretagem.

4 DRENAGEM

4.1 OBRAS D' ARTE CORRENTE

4.1.1 Tubo de Concreto para Redes Coletoras de Águas Pluviais, Diâmetro de 400 mm, Junta Rígida

Descrição do Serviço:

Fornecimento e assentamento de tubos de concreto com diâmetro de 400 mm, junta rígida, instalados em local com baixo nível de interferências.

Modo de Execução:

1. Realizar a escavação da vala conforme o projeto, com largura e profundidade adequadas ao diâmetro do tubo;
2. Regularizar e compactar o fundo da vala para garantir estabilidade ao tubo;
3. Posicionar os tubos de concreto utilizando equipamentos de elevação, garantindo o alinhamento e o nivelamento;
4. Executar a junção dos tubos com aplicação de argamassa adequada nas juntas para assegurar estanqueidade;
5. Reaterro manual ou mecânico com compactação em camadas, utilizando material selecionado.

Mão de Obra:

- 1 encarregado de drenagem;

PREFEITURA MUNICIPAL DE BOA VIAGEM - CE.

CNPJ N° 07.963.515/0001-36 | CGF N° 06.920.307-5

Praça Monsenhor José Cândido, 100 | Centro | Boa Viagem/CE | CEP 63.870-000

Tel.: 88 9.8179-4967 | E-mail: pmbv_oficial@hotmail.com | Site:

<https://www.boaviagem.ce.gov.br>



- 2 pedreiros especializados;
- 3 ajudantes gerais.

Materiais Necessários:

- Tubos de concreto de 400 mm com junta rígida;
- Argamassa de cimento e areia (traço 1:3);
- Materiais para reaterro (areia ou solo selecionado).

Equipamentos Necessários:

- Retroescavadeira para escavação;
- Grua ou guindaste para posicionamento dos tubos;
- Compactador de solo manual ou mecânico;
- EPIs: capacetes, luvas, botas de segurança, coletes refletivos.

Especificações Técnicas:

- O fundo da vala deve estar nivelado e compactado adequadamente;
- As juntas devem ser preenchidas de forma homogênea, garantindo estanqueidade;
- Os tubos devem ser alinhados conforme projeto para assegurar o correto escoamento das águas pluviais.

4.1.2 Tubo de Concreto para Redes Coletoras de Águas Pluviais, Diâmetro de 600 mm, Junta Rígida

Descrição do Serviço:

Fornecimento e assentamento de tubos de concreto com diâmetro de 600 mm, junta rígida, instalados em local com baixo nível de interferências.

Modo de Execução:

1. Realizar a escavação da vala conforme o projeto, com largura e profundidade adequadas ao diâmetro do tubo;
2. Regularizar e compactar o fundo da vala para garantir estabilidade ao tubo;
3. Posicionar os tubos de concreto utilizando equipamentos de elevação, garantindo o alinhamento e o nivelamento;
4. Executar a junção dos tubos com aplicação de argamassa adequada nas juntas para assegurar estanqueidade;
5. Reaterro manual ou mecânico com compactação em camadas, utilizando material selecionado.

Mão de Obra:

- 1 encarregado de drenagem;
- 2 pedreiros especializados;
- 3 ajudantes gerais.

PREFEITURA MUNICIPAL DE BOA VIAGEM - CE.

CNPJ N° 07.963.515/0001-36 | CGF N° 06.920.307-5

Praça Monsenhor José Cândido, 100 | Centro | Boa Viagem/CE | CEP 63.870-000

Tel.: 88 9.8179-4967 | E-mail: pmbv_oficial@hotmail.com | Site:

<https://www.boaviagem.ce.gov.br>



Materiais Necessários:

- Tubos de concreto de 400 mm com junta rígida;
- Argamassa de cimento e areia (traço 1:3);
- Materiais para reaterro (areia ou solo selecionado).

Equipamentos Necessários:

- Retroescavadeira para escavação;
- Grua ou guindaste para posicionamento dos tubos;
- Compactador de solo manual ou mecânico;
- EPIs: capacetes, luvas, botas de segurança, coletes refletivos.

Especificações Técnicas:

- O fundo da vala deve estar nivelado e compactado adequadamente;
- As juntas devem ser preenchidas de forma homogênea, garantindo estanqueidade;
- Os tubos devem ser alinhados conforme projeto para assegurar o correto escoamento das águas pluviais.

4.1.3 Tubo de Concreto para Redes Coletoras de Águas Pluviais, Diâmetro de 800 mm, Junta Rígida

Descrição do Serviço:

Fornecimento e assentamento de tubos de concreto com diâmetro de 800 mm, junta rígida, instalados em local com baixo nível de interferências.

Modo de Execução:

1. Realizar a escavação da vala conforme o projeto, com largura e profundidade adequadas ao diâmetro do tubo;
2. Regularizar e compactar o fundo da vala para garantir estabilidade ao tubo;
3. Posicionar os tubos de concreto utilizando equipamentos de elevação, garantindo o alinhamento e o nivelamento;
4. Executar a junção dos tubos com aplicação de argamassa adequada nas juntas para assegurar estanqueidade;
5. Reaterro manual ou mecânico com compactação em camadas, utilizando material selecionado.

Mão de Obra:

- 1 encarregado de drenagem;
- 2 pedreiros especializados;
- 3 ajudantes gerais.

Materiais Necessários:

- Tubos de concreto de 400 mm com junta rígida;

PREFEITURA MUNICIPAL DE BOA VIAGEM - CE.

CNPJ Nº 07.963.515/0001-36 | CGF Nº 06.920.307-5

Praça Monsenhor José Cândido, 100 | Centro | Boa Viagem/CE | CEP 63.870-000

Tel.: 88 9.8179-4967 | E-mail: pmbv_oficial@hotmail.com | Site:

<https://www.boaviagem.ce.gov.br>



- Argamassa de cimento e areia (traço 1:3);
- Materiais para reaterro (areia ou solo selecionado).

Equipamentos Necessários:

- Retroescavadeira para escavação;
- Grua ou guindaste para posicionamento dos tubos;
- Compactador de solo manual ou mecânico;
- EPIs: capacetes, luvas, botas de segurança, coletes refletivos.

Especificações Técnicas:

- O fundo da vala deve estar nivelado e compactado adequadamente;
- As juntas devem ser preenchidas de forma homogênea, garantindo estanqueidade;
- Os tubos devem ser alinhados conforme projeto para assegurar o correto escoamento das águas pluviais.

4.1.1 Tubo de Concreto para Redes Coletoras de Águas Pluviais, Diâmetro de 1000 mm, Junta Rígida

Descrição do Serviço:

Fornecimento e assentamento de tubos de concreto com diâmetro de 1000 mm, junta rígida, instalados em local com baixo nível de interferências.

Modo de Execução:

1. Realizar a escavação da vala conforme o projeto, com largura e profundidade adequadas ao diâmetro do tubo;
2. Regularizar e compactar o fundo da vala para garantir estabilidade ao tubo;
3. Posicionar os tubos de concreto utilizando equipamentos de elevação, garantindo o alinhamento e o nivelamento;
4. Executar a junção dos tubos com aplicação de argamassa adequada nas juntas para assegurar estanqueidade;
5. Reaterro manual ou mecânico com compactação em camadas, utilizando material selecionado.

Mão de Obra:

- 1 encarregado de drenagem;
- 2 pedreiros especializados;
- 3 ajudantes gerais.

Materiais Necessários:

- Tubos de concreto de 400 mm com junta rígida;
- Argamassa de cimento e areia (traço 1:3);
- Materiais para reaterro (areia ou solo selecionado).

PREFEITURA MUNICIPAL DE BOA VIAGEM - CE.

CNPJ Nº 07.963.515/0001-36 | CGF Nº 06.920.307-5

Praça Monsenhor José Cândido, 100 | Centro | Boa Viagem/CE | CEP 63.870-000

Tel.: 88 9.8179-4967 | E-mail: pmbv_oficial@hotmail.com | Site:

<https://www.boaviagem.ce.gov.br>



Equipamentos Necessários:

- Retroescavadeira para escavação;
- Grua ou guindaste para posicionamento dos tubos;
- Compactador de solo manual ou mecânico;
- EPIs: capacetes, luvas, botas de segurança, coletes refletivos.

Especificações Técnicas:

- O fundo da vala deve estar nivelado e compactado adequadamente;
- As juntas devem ser preenchidas de forma homogênea, garantindo estanqueidade;
- Os tubos devem ser alinhados conforme projeto para assegurar o correto escoamento das águas pluviais.

5 SERVIÇOS COMPLEMENTARES

5.1 Pavimento em Pedras Poliédricas com Rejuntamento

Descrição do Serviço:

Execução de pavimento com pedras poliédricas, incluindo rejuntamento com argamassa traço 1:3 (cimento e areia).

Modo de Execução:

1. Preparar a base nivelada e compactada;
2. Assentar as pedras poliédricas manualmente, ajustando para obter um bom encaixe;
3. Aplicar a argamassa para rejuntamento, preenchendo uniformemente as juntas;
4. Limpar o excesso de argamassa e finalizar o acabamento.

Mão de Obra:

- 1 encarregado;
- 2 pedreiros;
- 3 ajudantes gerais.

Materiais Necessários:

- Pedras poliédricas;
- Cimento e areia para argamassa;
- Água potável.

Equipamentos Necessários:

- Carrinho de mão;
- Ferramentas manuais (colheres de pedreiro, marretas, entre outras);
- EPIs: capacetes, luvas, botas de segurança.

Especificações Técnicas:

- A argamassa deve ter traço homogêneo e consistência adequada;

PREFEITURA MUNICIPAL DE BOA VIAGEM - CE.

CNPJ Nº 07.963.515/0001-36 | CGF Nº 06.920.307-5

Praça Monsenhor José Cândido, 100 | Centro | Boa Viagem/CE | CEP 63.870-000

Tel.: 88 9.8179-4967 | E-mail: pmbv_oficial@hotmail.com | Site:

<https://www.boaviagem.ce.gov.br>



- As pedras devem estar firmemente assentadas e alinhadas.

5.2 Lastro com Material Granular (Areia Média)

Descrição do Serviço:

Aplicar lastro de areia média, com espessura de 10 cm, em pisos ou lajes sobre solo.

Modo de Execução:

1. Regularizar e compactar o solo;
2. Espalhar a areia média uniformemente;
3. Realizar compactação leve para nivelamento.

Mão de Obra:

- 1 ajudante geral.

Materiais Necessários:

- Areia média.

Equipamentos Necessários:

- Pás e carrinho de mão;
- Compactador manual ou placa vibratória.

Especificações Técnicas:

- Garantir espessura uniforme de 10 cm;
- Utilizar areia média limpa, livre de impurezas.

5.3 Balizador em PVC Rígido com Enchimento de Concreto

Descrição do Serviço:

Fornecimento e instalação de balizadores em PVC rígido, com diâmetro de 3", preenchidos com concreto.

Modo de Execução:

1. Cortar os tubos de PVC na altura especificada;
2. Posicionar os balizadores no local indicado;
3. Preencher com concreto e aguardar a cura.

Mão de Obra:

- 1 ajudante geral.

Materiais Necessários:

- Tubos de PVC rígido de 3";
- Concreto (traço 1:2:3).

Equipamentos Necessários:

- Serra para corte de PVC;
- Funil para preenchimento.

Especificações Técnicas:

PREFEITURA MUNICIPAL DE BOA VIAGEM - CE.

CNPJ Nº 07.963.515/0001-36 | CGF Nº 06.920.307-5

Praça Monsenhor José Cândido, 100 | Centro | Boa Viagem/CE | CEP 63.870-000

Tel.: 88 9.8179-4967 | E-mail: pmbv_oficial@hotmail.com | Site:

<https://www.boaviagem.ce.gov.br>



- Utilizar concreto bem misturado e sem segregação;
- Garantir o posicionamento vertical dos balizadores.

5.4 Enrocamento de Pedra de Mão Arrumada (Adquirida)

Descrição do Serviço:

Arrumar manualmente pedras de mão para enrocamento em áreas indicadas.

Modo de Execução:

1. Preparar a base compactada;
2. Assentar as pedras manualmente, ajustando para estabilidade;
3. Preencher espaços com pedras menores ou argamassa, se necessário.

Mão de Obra:

- 1 pedreiro;
- 2 ajudantes gerais.

Materiais Necessários:

- Pedra de mão adquirida.

Equipamentos Necessários:

- Carrinho de mão;
- Ferramentas manuais.

Especificações Técnicas:

- Garantir estabilidade e bom encaixe das pedras;
- O enrocamento deve estar de acordo com as especificações do projeto.

5.5 Limpeza Geral

Descrição do Serviço:

Executar limpeza geral do canteiro de obras.

Modo de Execução:

1. Remover detritos, materiais residuais e sujeiras;
2. Destinar corretamente os resíduos a áreas apropriadas;
3. Finalizar com vassouras e lavação se necessário.

Mão de Obra:

- 1 ajudante geral.

Materiais Necessários:

- Sacos para coleta de lixo;
- Produtos de limpeza.

Equipamentos Necessários:

- Vassouras;
- Carrinho de mão;
- EPIs: luvas, botas.

PREFEITURA MUNICIPAL DE BOA VIAGEM - CE.

CNPJ N° 07.963.515/0001-36 | CGF N° 06.920.307-5

Praça Monsenhor José Cândido, 100 | Centro | Boa Viagem/CE | CEP 63.870-000

Tel.: 88 9.8179-4967 | E-mail: pmbv_oficial@hotmail.com | Site:

<https://www.boaviagem.ce.gov.br>



PREFEITURA DE
BOA VIAGEM
O trabalho não pode parar

SETOR
ENGENHARIA



Especificações Técnicas:

- Garantir a remoção total de entulhos e sujeiras;
- Priorizar o destino correto dos resíduos recicláveis e perigosos.

GEORDANO DE ARAUJO Assinado de forma digital
PESSOA:87972590397 por GEORDANO DE ARAUJO
PESSOA:87972590397

GEORDANO DE ARAÚJO PESSOA

Engenheiro Civil
RNP Nº 0600183610



PREFEITURA MUNICIPAL DE BOA VIAGEM - CE.

CNPJ Nº 07.963.515/0001-36 | CGF Nº 06.920.307-5

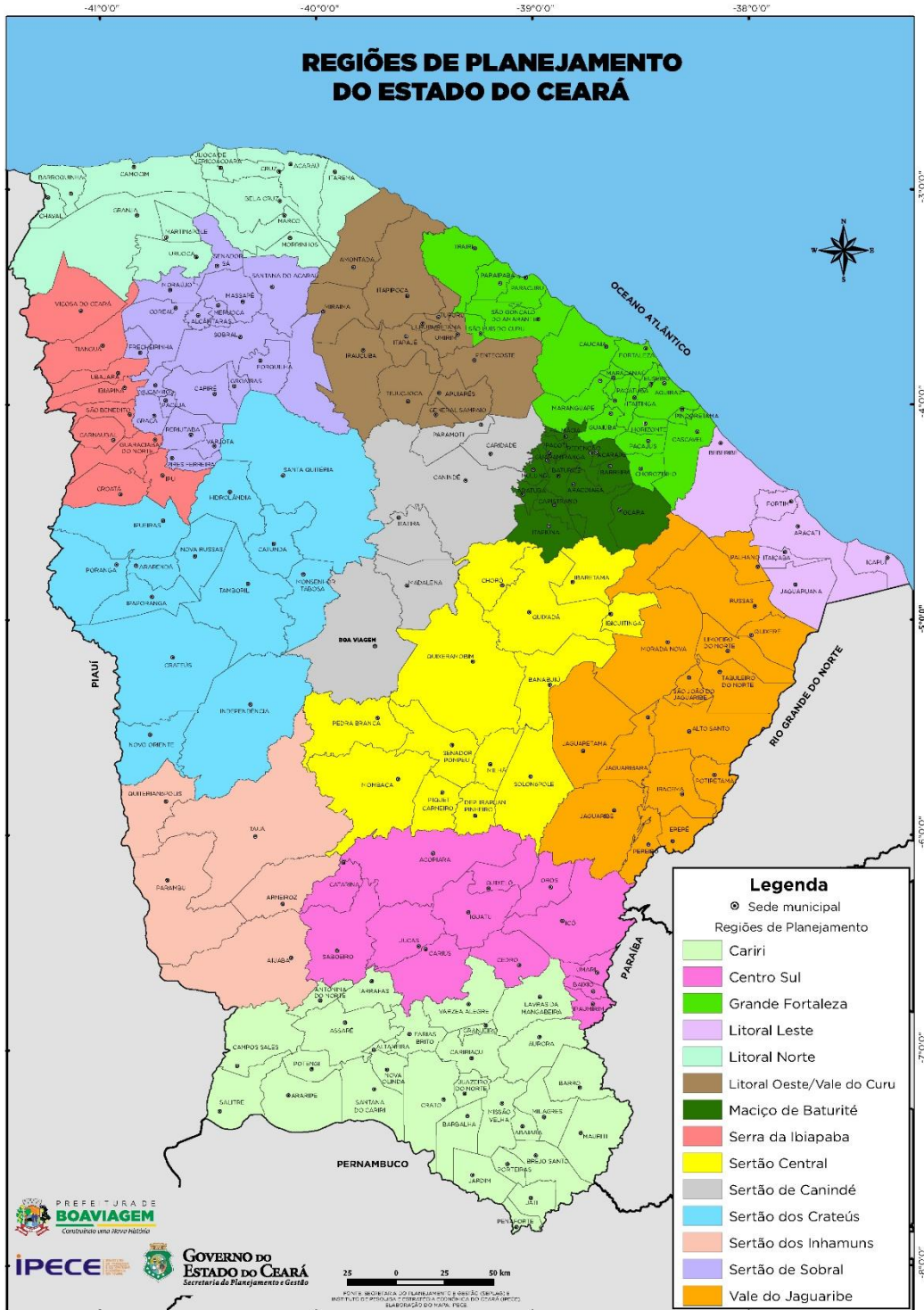
Praça Monsenhor José Cândido, 100 | Centro | Boa Viagem/CE | CEP 63.870-000

Tel.: 88 9.8179-4967 | E-mail: pmbv_oficial@hotmail.com | Site:

<https://www.boaviagem.ce.gov.br>

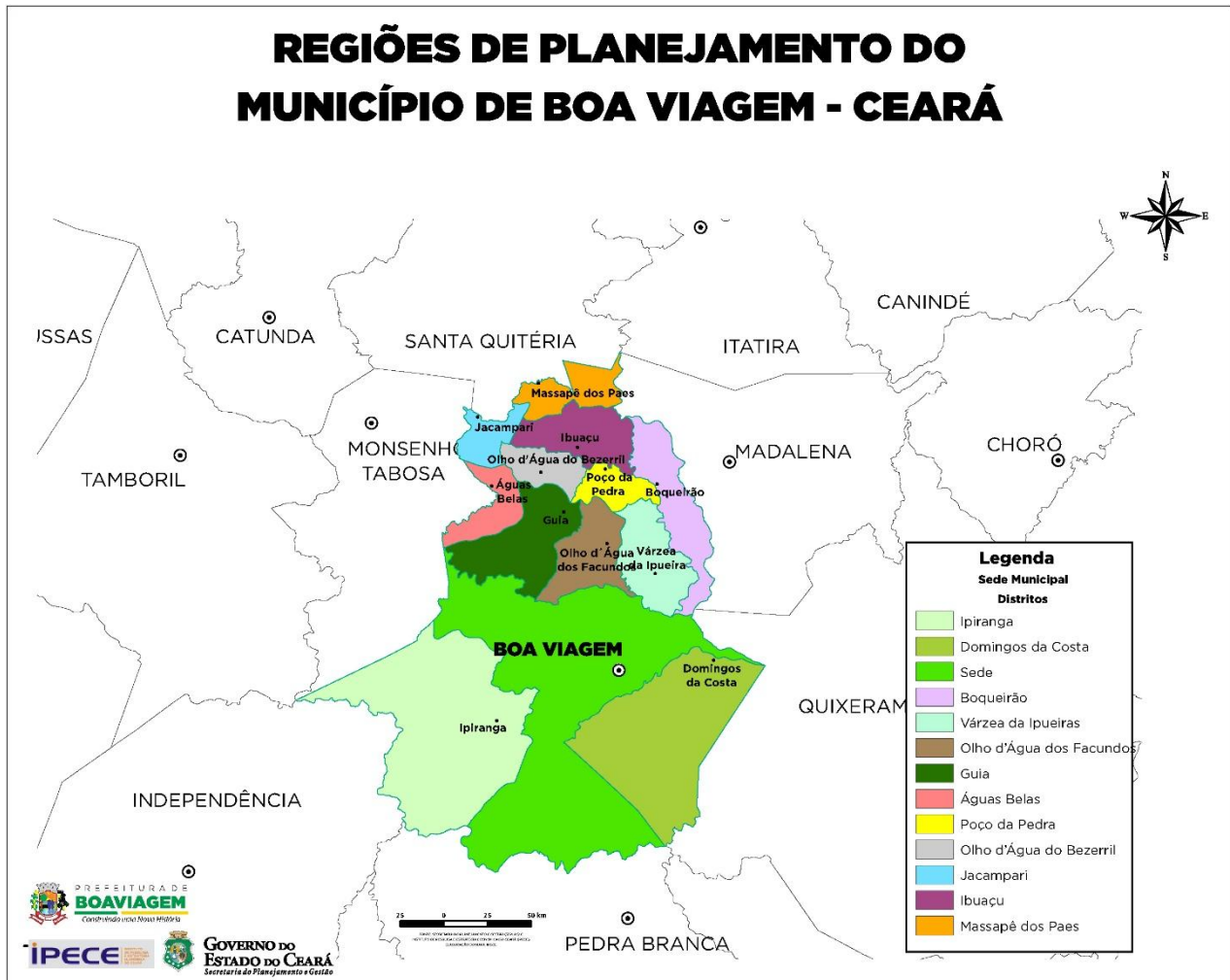


3 - MAPA DO ESTADO





4 - MAPA DO MUNICÍPIO



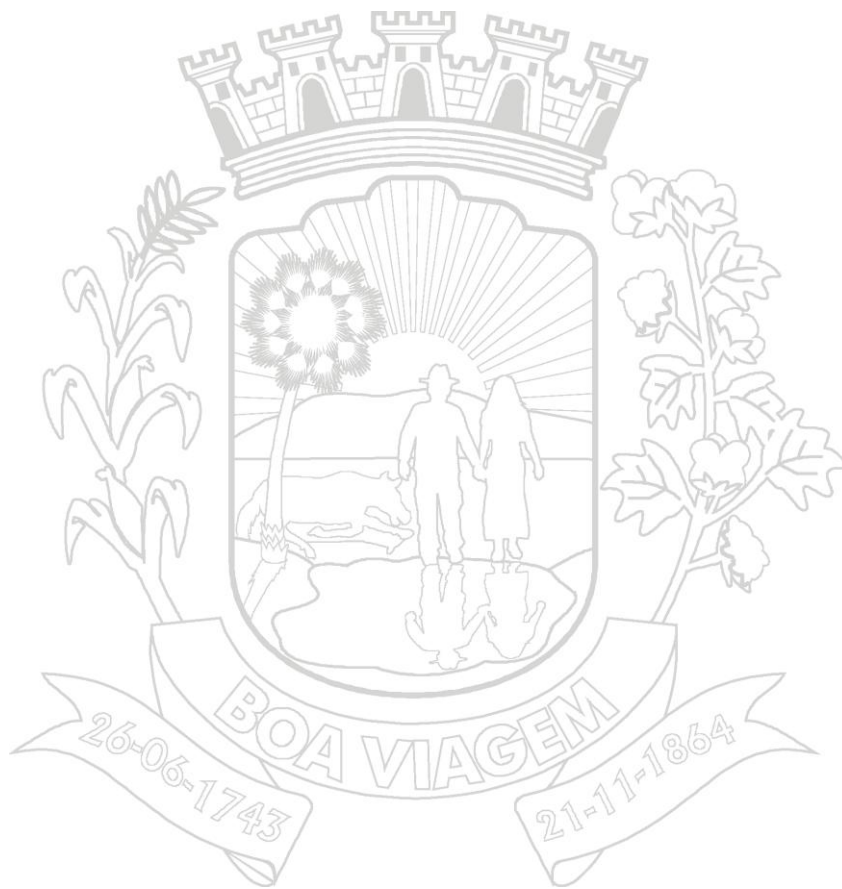


PREFEITURA DE
BOA VIAGEM
O trabalho não pode parar

SETOR
ENGENHARIA



5 - RESUMO DO ORÇAMENTO




PREFEITURA MUNICIPAL DE BOA VIAGEM - CE.

CNPJ Nº 07.963.515/0001-36 | CGF Nº 06.920.307-5

Praça Monsenhor José Cândido, 100 | Centro | Boa Viagem/CE | CEP 63.870-000

Tel.: 88 9.8179-4967 | E-mail: pmbv_oficial@hotmail.com | Site:

<https://www.boaviagem.ce.gov.br>

 <p>PREFEITURA DE BOAVIAGEM</p>	PREFEITURA MUNICIPAL DE BOA VIAGEM - CE.
	SECRETARIA DE INFRAESTRUTURA E RECURSOS HÍDRICOS.
	OBJETO: CONTRATAÇÃO DA PRESTAÇÃO DE SERVIÇOS DE MANUTENÇÃO, CONSERVAÇÃO, REFORMA E AMPLIAÇÕES E CONSTRUÇÃO DE PASSAGENS MOLHADAS E OBRAS D' ARTE CORRENTE, A SEREM EXECUTADOS NOS LOGRADOUROS PARA ATENDER AS NECESSIDADES DA SECRETARIA DE INFRAESTRUTURA E RECURSOS HÍDRICOS.
	LOCAL: DIVERSOS LOCAIS.
	MUNICÍPIO: BOA VIAGEM - CE .
	TABELAS: SEINFRA 28.1 (C/ DESONERAÇÃO) SINAPI 2024/12 (C/ DESONERAÇÃO) COMPOSIÇÕES PRÓPRIAS.
	ENCARGOS SOCIAIS: 84,44%; 47,48% 85,06%; 47,67%
BDI: 27,15%	
DATA: JANEIRO/2025	

RESUMO DO ORÇAMENTO			
ITEM	DESCRIÇÃO DOS SERVIÇOS	%	VALOR (R\$)
1	SERVIÇOS PRELIMINARES	4,09%	1.070.199,00
2	MOVIMENTO DE TERRA	11,35%	2.968.149,60
3	FUNDAÇÕES E ESTRUTURAS	64,84%	16.963.768,08
4	DRENAGEM	3,60%	942.693,60
5	SERVIÇOS COMPLEMENTARES	16,12%	4.216.257,30
TOTAL		100,00%	26.161.067,58

IMPORTA O PRESENTE ORÇAMENTO A QUANTIA DE:

R\$ 26.161.067,58 VINTE E SEIS MILHÕES, CENTO E SESSENTA E UM MIL E SESSENTA E SETE REAIS E CINQUENTA E OITO CENTAVOS

GEORDANO DE
ARAUJO
PESSOA:87972590397
GEORDANO DE ARAÚJO PESSOA
Engenheiro Civil
RNP N° 0600183610

Assinado de forma digital
por GEORDANO DE ARAUJO
PESSOA:87972590397

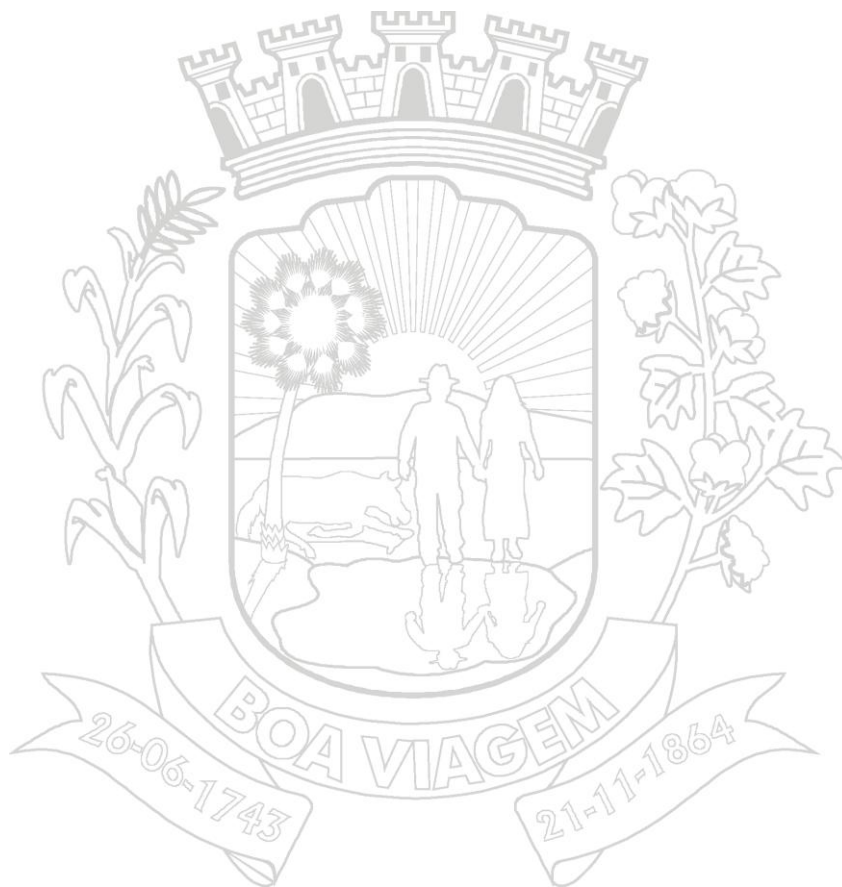


PREFEITURA DE
BOA VIAGEM
O trabalho não pode parar

SETOR
ENGENHARIA



6 - ORÇAMENTO DESCRITIVO



PREFEITURA MUNICIPAL DE BOA VIAGEM - CE.

CNPJ Nº 07.963.515/0001-36 | CGF Nº 06.920.307-5

Praça Monsenhor José Cândido, 100 | Centro | Boa Viagem/CE | CEP 63.870-000

Tel.: 88 9.8179-4967 | E-mail: pmbv_oficial@hotmail.com | Site:

<https://www.boaviagem.ce.gov.br>



PREFEITURA DE
BOAVIAGEM

PREFEITURA MUNICIPAL DE BOA VIAGEM - CE.
SECRETARIA DE INFRAESTRUTURA E RECURSOS HÍDRICOS.

OBJETO: CONTRATAÇÃO DA PRESTAÇÃO DE SERVIÇOS DE MANUTENÇÃO, CONSERVAÇÃO, REFORMA E AMPLIAÇÕES E CONSTRUÇÃO DE PASSAGENS MOLHADAS E OBRAS D' ARTE CORRENTE, A SEREM EXECUTADOS NOS LOGRADOUROS PARA ATENDER AS NECESSIDADES DA SECRETARIA DE INFRAESTRUTURA E RECURSOS HÍDRICOS.

LOCAL: DIVERSOS LOCAIS.

MUNICÍPIO: BOA VIAGEM - CE .

TABELAS: SEINFRA 28.1 (C/ DESONERAÇÃO) | SINAPI 2024/12 (C/ DESONERAÇÃO) | COMPOSIÇÕES PRÓPRIAS.

ENCARGOS SOCIAIS: 84,44%; 47,48% | 85,06%; 47,67%

BDI: 27,15%

DATA: JANEIRO/2025



ORÇAMENTO DESCRITIVO

ITEM	FONTE	CODIGO	DESCRIÇÃO DOS SERVIÇOS	UNID.	QUANT.	VALOR (R\$)		
						UNIT. S/BDI	UNIT. C/BDI	TOTAL
1			SERVIÇOS PRELIMINARES					1.070.199,00
1.1	SINAPI	99059	LOCAÇÃO CONVENCIONAL DE OBRA, UTILIZANDO GABARITO DE TÁBUAS CORRIDAS PONTALETADAS A CADA 2,00M - 2 UTILIZAÇÕES. AF_03/2024	M	6.000,00	62,40	79,34	476.040,00
1.2	SEINFRA	C1049	DEMOLIÇÃO DE CONCRETO SIMPLES	M3	900,00	271,39	345,07	310.563,00
1.3	SEINFRA	C2992	DEMOLIÇÃO DE ALVENARIA DE PEDRA COM REMOÇÃO LATERAL	M3	1.200,00	185,87	236,33	283.596,00
2			MOVIMENTO DE TERRA					2.968.149,60
2.1	SINAPI	93358	ESCAVAÇÃO MANUAL DE VALA. AF_09/2024	M3	12.240,00	79,55	101,14	1.237.953,60
2.2	SEINFRA	C3319	NIVELAMENTO DE FUNDO DE VALAS	M2	1.800,00	7,06	8,97	16.146,00
2.3	SINAPI	94342	ATERRO MANUAL DE VALAS COM AREIA PARA ATERRO. AF_08/2023	M3	11.700,00	115,22	146,50	1.714.050,00
3			FUNDAÇÕES E ESTRUTURAS					16.963.768,08
3.1	SINAPI	103800	PEDRA ARGAMASSADA COM CIMENTO E AREIA 1:3, 40% DE ARGAMASSA EM VOLUME - AREIA E PEDRA DE MÃO COMERCIAIS - FORNECIMENTO E ASSENTAMENTO. AF_08/2022	M3	16.272,00	512,00	651,00	10.593.072,00
3.2	SINAPI	103904	EXECUÇÃO DE PAVIMENTO DE CONCRETO SIMPLES (PCS), FCK = 35 MPA, ESPESSURA DE 15,0 CM. AF_04/2022	M2	16.500,00	125,23	159,22	2.627.130,00
3.3	SINAPI	97088	ARMAÇÃO PARA EXECUÇÃO DE RADIER, PISO DE CONCRETO OU LAJE SOBRE SOLO, COM USO DE TELA Q-92. AF_09/2021	KG	50.820,00	15,72	19,98	1.015.383,60
3.4	SEINFRA	C1400	FORMA DE TÁBUAS DE 1" DE 3A. P/FUNDAÇÕES UTIL. 5 X	M2	27.672,00	77,54	98,59	2.728.182,48
4			DRENAGEM					942.693,60
4.1			OBRAS D' ARTE CORRENTE					
4.1.1	SINAPI	92210	TUBO DE CONCRETO PARA REDES COLETORAS DE ÁGUAS PLUVIAIS, DIÂMETRO DE 400 MM, JUNTA RÍGIDA, INSTALADO EM LOCAL COM BAIXO NÍVEL DE INTERFERÊNCIAS - FORNECIMENTO E ASSENTAMENTO. AF_03/2024	M	192,00	162,25	206,30	39.609,60
4.1.2	SINAPI	92212	TUBO DE CONCRETO PARA REDES COLETORAS DE ÁGUAS PLUVIAIS, DIÂMETRO DE 600 MM, JUNTA RÍGIDA, INSTALADO EM LOCAL COM BAIXO NÍVEL DE INTERFERÊNCIAS - FORNECIMENTO E ASSENTAMENTO. AF_03/2024	M	1.200,00	302,79	384,99	461.988,00



PREFEITURA DE
BOAVIAGEM

PREFEITURA MUNICIPAL DE BOA VIAGEM - CE.
SECRETARIA DE INFRAESTRUTURA E RECURSOS HÍDRICOS.

OBJETO: CONTRATAÇÃO DA PRESTAÇÃO DE SERVIÇOS DE MANUTENÇÃO, CONSERVAÇÃO, REFORMA E AMPLIAÇÕES E CONSTRUÇÃO DE PASSAGENS MOLHADAS E OBRAS D' ARTE CORRENTE, A SEREM EXECUTADOS NOS LOGRADOUROS PARA ATENDER AS NECESSIDADES DA SECRETARIA DE INFRAESTRUTURA E RECURSOS HÍDRICOS.

LOCAL: DIVERSOS LOCAIS.

MUNICÍPIO: BOA VIAGEM - CE .

TABELAS: SEINFRA 28.1 (C/ DESONERAÇÃO) | SINAPI 2024/12 (C/ DESONERAÇÃO) | COMPOSIÇÕES PRÓPRIAS.

ENCARGOS SOCIAIS: 84,44%; 47,48% | 85,06%; 47,67%

BDI: 27,15%

DATA: JANEIRO/2025



ORÇAMENTO DESCRITIVO

ITEM	FONTE	CODIGO	DESCRIÇÃO DOS SERVIÇOS	UNID.	QUANT.	VALOR (R\$)		
						UNIT. S/BDI	UNIT. C/BDI	TOTAL
4.1.3	SINAPI	92214	TUBO DE CONCRETO PARA REDES COLETORAS DE ÁGUAS PLUVIAIS, DIÂMETRO DE 800 MM, JUNTA RÍGIDA, INSTALADO EM LOCAL COM BAIXO NÍVEL DE INTERFERÊNCIAS - FORNECIMENTO E ASSENTAMENTO. AF_03/2024	M	480,00	489,70	622,65	298.872,00
4.1.4	SINAPI	92216	TUBO DE CONCRETO PARA REDES COLETORAS DE ÁGUAS PLUVIAIS, DIÂMETRO DE 1000 MM, JUNTA RÍGIDA, INSTALADO EM LOCAL COM BAIXO NÍVEL DE INTERFERÊNCIAS - FORNECIMENTO E ASSENTAMENTO. AF_03/2024	M	192,00	582,58	740,75	142.224,00
5			SERVIÇOS COMPLEMENTARES					4.216.257,30
5.1	SINAPI	101172	EXECUÇÃO DE PAVIMENTO EM PEDRAS POLIÉDRICAS, REJUNTAMENTO COM ARGAMASSA TRAÇO 1:3 (CIMENTO E AREIA). AF_05/2020	M2	19.500,00	78,58	99,91	1.948.245,00
5.2	SINAPI	100323	LASTRO COM MATERIAL GRANULAR (AREIA MÉDIA), APLICADO EM PISOS OU LAJES SOBRE SOLO, ESPESSURA DE *10 CM*. AF_01/2024	M3	3.510,00	208,80	265,48	931.834,80
5.3	SEINFRA	C0354	BALIZADOR EM PVC RÍGIDO D=3" C/ENCHIMENTO DE CONCRETO	UN	1.680,00	207,04	263,25	442.260,00
5.4	SEINFRA	C2764	ENROCAMENTO DE PEDRA DE MÃO ARRUMADA (ADQUIRIDA)	M3	2.250,00	200,55	254,99	573.727,50
5.5	SEINFRA	C1628	LIMPEZA GERAL	M2	19.500,00	12,92	16,42	320.190,00
TOTAL GERAL								26.161.067,58

IMPORTA O PRESENTE ORÇAMENTO A QUANTIA DE:

R\$ 26.161.067,58

-

VINTE E SEIS MILHÕES, CENTO E SESSENTA E UM MIL E SESSENTA E SETE REAIS E CINQUENTA E OITO CENTAVOS

GEORDANO DE ARAUJO
PESSOA:87972590397
GEORDANO DE ARAUJO PESSOA
Engenheiro Civil
RNP N° 0600183610

Assinado de forma digital por
GEORDANO DE ARAUJO
PESSOA:87972590397

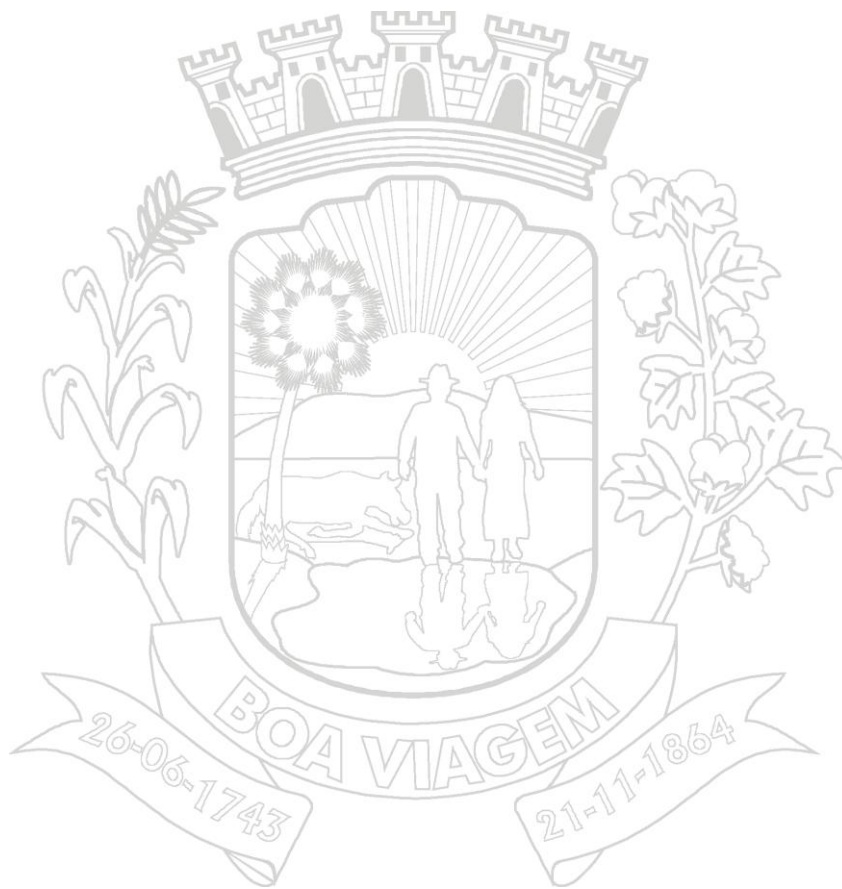


PREFEITURA DE
BOA VIAGEM
O trabalho não pode parar

SETOR
ENGENHARIA



7 - MEMORIAL DE QUANTITATIVOS



PREFEITURA MUNICIPAL DE BOA VIAGEM - CE.

CNPJ Nº 07.963.515/0001-36 | CGF Nº 06.920.307-5

Praça Monsenhor José Cândido, 100 | Centro | Boa Viagem/CE | CEP 63.870-000

Tel.: 88 9.8179-4967 | E-mail: pmbv_oficial@hotmail.com | Site:

<https://www.boaviagem.ce.gov.br>



PREFEITURA MUNICIPAL DE BOA VIAGEM - CE.
SECRETARIA DE INFRAESTRUTURA E RECURSOS HÍDRICOS.
OBJETO: CONTRATAÇÃO DA PRESTAÇÃO DE SERVIÇOS DE MANUTENÇÃO, CONSERVAÇÃO, REFORMA E AMPLIAÇÕES E CONSTRUÇÃO DE PASSAGENS MOLHADAS E OBRAS D' ARTE CORRENTE, A SEREM EXECUTADAS LOGRADOUROS PARA ATENDER AS NECESSIDADES DA SECRETARIA DE INFRAESTRUTURA E RECURSOS HÍDRICOS.
LOCAL: DIVERSOS LOCAIS.
MUNICÍPIO: BOA VIAGEM - CE.
TABELAS: SEINFRA 28.1 (C/ DESONERAÇÃO) | SINAPI 2024/12 (C/ DESONERAÇÃO) | COMPOSIÇÕES PRÓPRIAS.
ENCARGOS SOCIAIS: 84,44%; 47,48% | 85,06%; 47,67%
BDI: 27,15%
DATA: JANEIRO/2025



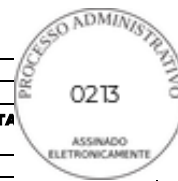
MEMÓRIA DE CÁLCULO

1. SERVIÇOS PRELIMINARES													
1.	1	99059	LOCAÇÃO CONVENCIONAL DE OBRA, UTILIZANDO GABARITO DE TÁBUAS CORRIDAS PONTALETADAS A CADA 2,00M - 2 UTILIZAÇÕES. AF_03/2024								Total =	6000,00	M
			> Obs.	> Extensão (M)	x	Quantidade	x	Repetição	Sub-Total = 6000,00 M				
			> PASSAGENS MOLHADAS: CORPO DA PASSAGEM	> 50,00	x	2,00	x	30,00	= 3000,00 M				
			> PASSAGENS MOLHADAS: OMBREIRAS	> 25,00	x	4,00	x	30,00	= 3000,00 M				
1. 2 C1049 DEMOLIÇÃO DE CONCRETO SIMPLES													
			> Obs.	> Extensão (M)	x	Largura (M)	x	Altura (M)	x	Repetição	Sub-Total = 900,00 M3		
			> PASSAGENS MOLHADAS ANTIGAS: PISO DE CONCRETO DANIFICADO	> 50,00	x	4,00	x	0,15	x	30,00	= 900,00 M3		
1. 3 C2992 DEMOLIÇÃO DE ALVENARIA DE PEDRA COM REMOÇÃO LATERAL													
			> Obs.	> Extensão (M)	x	Altura (M)	x	Quantidade	x	Repetição	Sub-Total = 1200,00 M3		
			> PASSAGENS MOLHADAS ANTIGAS: FUNDAÇÃO/CONTENÇÃO	> 50,00	x	0,40	x	2,00	x	30,00	= 1200,00 M3		
2. MOVIMENTO DE TERRA													
2.	1	93358	ESCAVAÇÃO MANUAL DE VALA. AF_09/2024								Total =	12240,00	M3
			> Obs.	> Extensão (M)	x	Largura (M)	x	Altura (M)	x	Quantidade	x	Repetição	Sub-Total = 12240,00 M3
			> PASSAGENS MOLHADAS: PAREDES LONGITUDINAIS	> 100,00	x	1,00	x	1,50	x	2,00	x	30,00	= 9000,00 M3
			> PASSAGENS MOLHADAS: PAREDES TRANSVERSAIS	> 6,00	x	1,00	x	1,50	x	12,00	x	30,00	= 3240,00 M3
2. 2 C3319 NIVELAMENTO DE FUNDO DE VALAS													
			> Obs.	> Extensão (M)	x	Largura (M)	x	Repetição	Sub-Total = 1800,00 M2				
			> PASSAGENS MOLHADAS: BERÇO MANILHAS	> 10,00	x	6,00	x	30,00	= 1800,00 M2				
2. 3 94342 ATERRO MANUAL DE VALAS COM AREIA PARA ATERRO. AF_08/2023													
			> Obs.	> Área (M2)	x	Altura (M)	x	Repetição	Sub-Total = 11700,00 M3				
			> PASSAGENS MOLHADAS: VÃO 01	> 50,00	x	0,80	x	30,00	= 1200,00 M3				
			> PASSAGENS MOLHADAS: VÃO 02	> 50,00	x	1,00	x	30,00	= 1500,00 M3				
			> PASSAGENS MOLHADAS: VÃO 03	> 50,00	x	1,00	x	30,00	= 1500,00 M3				
			> PASSAGENS MOLHADAS: VÃO 04	> 40,00	x	1,00	x	30,00	= 1200,00 M3				
			> PASSAGENS MOLHADAS: VÃO 05	> 40,00	x	1,00	x	30,00	= 1200,00 M3				
			> PASSAGENS MOLHADAS: VÃO 06	> 40,00	x	1,00	x	30,00	= 1200,00 M3				
			> PASSAGENS MOLHADAS: VÃO 07	> 40,00	x	1,00	x	30,00	= 1200,00 M3				
			> PASSAGENS MOLHADAS: VÃO 08	> 40,00	x	1,00	x	30,00	= 1200,00 M3				
			> PASSAGENS MOLHADAS: VÃO 09	> 50,00	x	1,00	x	30,00	= 1500,00 M3				
3. FUNDAÇÕES E ESTRUTURAS													
3.	1	103800	PEDRA ARGAMASSADA COM CIMENTO E AREIA 1:3, 40% DE ARGAMASSA EM VOLUME - AREIA E PEDRA DE MÃO COMERCIAIS - FORNECIMENTO E ASSENTAMENTO. A								Total =	16272,00	M3



PREFEITURA DE
BOA VIAGEM

PREFEITURA MUNICIPAL DE BOA VIAGEM - CE.
SECRETARIA DE INFRAESTRUTURA E RECURSOS HÍDRICOS.
OBJETO: CONTRATAÇÃO DA PRESTAÇÃO DE SERVIÇOS DE MANUTENÇÃO, CONSERVAÇÃO, REFORMA E AMPLIAÇÕES E CONSTRUÇÃO DE PASSAGENS MOLHADAS E OBRAS D' ARTE CORRENTE, A SEREM EXECUTADAS POR LOGRADOUROS PARA ATENDER AS NECESSIDADES DA SECRETARIA DE INFRAESTRUTURA E RECURSOS HÍDRICOS.
LOCAL: DIVERSOS LOCAIS.
MUNICÍPIO: BOA VIAGEM - CE.
TABELAS: SEINFRA 28.1 (C/ DESONERAÇÃO) SINAPI 2024/12 (C/ DESONERAÇÃO) COMPOSIÇÕES PRÓPRIAS.
ENCARGOS SOCIAIS: 84,44%; 47,48% 85,06%; 47,67%
BDI: 27,15%
DATA: JANEIRO/2025



MEMÓRIA DE CÁLCULO

>	Obs.	>	Extensão Média (M)	x	Largura Média (M)	x	Altura Média (M)	x	Quantidade	x	Repetição	Sub-Total =	16272,00	M3	
>	PASSAGENS MOLHADAS: PAREDE LONGITUDINAL 01	>	100,00	x	1,00	x	2,00	x	1,00	x	30,00	=	6000,00	M3	
>	PASSAGENS MOLHADAS: PAREDE LONGITUDINAL 02	>	100,00	x	1,00	x	2,00	x	1,00	x	30,00	=	6000,00	M3	
>	PASSAGENS MOLHADAS: TRAVESSA 01	>	6,00	x	0,80	x	1,70	x	1,00	x	30,00	=	244,80	M3	
>	PASSAGENS MOLHADAS: TRAVESSA 02	>	6,00	x	0,80	x	1,70	x	1,00	x	30,00	=	244,80	M3	
>	PASSAGENS MOLHADAS: TRAVESSA 03	>	6,00	x	0,80	x	1,70	x	1,00	x	30,00	=	244,80	M3	
>	PASSAGENS MOLHADAS: TRAVESSA 04	>	6,00	x	0,80	x	1,70	x	1,00	x	30,00	=	244,80	M3	
>	PASSAGENS MOLHADAS: TRAVESSA 05	>	6,00	x	0,80	x	1,70	x	1,00	x	30,00	=	244,80	M3	
>	PASSAGENS MOLHADAS: TRAVESSA 06	>	6,00	x	0,80	x	1,70	x	1,00	x	30,00	=	244,80	M3	
>	PASSAGENS MOLHADAS: TRAVESSA 07	>	5,00	x	0,80	x	1,70	x	1,00	x	30,00	=	204,00	M3	
>	PASSAGENS MOLHADAS: TRAVESSA 08	>	5,00	x	0,80	x	1,70	x	1,00	x	30,00	=	204,00	M3	
>	PASSAGENS MOLHADAS: TRAVESSA 09	>	5,00	x	0,80	x	1,70	x	1,00	x	30,00	=	204,00	M3	
>	PASSAGENS MOLHADAS: TRAVESSA 10	>	7,00	x	0,80	x	1,70	x	1,00	x	30,00	=	285,60	M3	
>	PASSAGENS MOLHADAS: TRAVESSA 11	>	7,00	x	0,80	x	1,70	x	1,00	x	30,00	=	285,60	M3	
>	PASSAGENS MOLHADAS: AMARRAÇÃO DAS MANILHAS 01	>	5,00	x	0,30	x	1,50	x	2,00	x	30,00	=	135,00	M3	
>	PASSAGENS MOLHADAS: AMARRAÇÃO DAS MANILHAS 02	>	5,00	x	0,30	x	1,50	x	2,00	x	30,00	=	135,00	M3	
>	PASSAGENS MOLHADAS: AMARRAÇÃO DAS MANILHAS 03	>	5,00	x	0,30	x	1,50	x	2,00	x	30,00	=	135,00	M3	
>	PASSAGENS MOLHADAS: AMARRAÇÃO DAS MANILHAS 04	>	5,00	x	0,30	x	1,50	x	2,00	x	30,00	=	135,00	M3	
>	PASSAGENS MOLHADAS: AMARRAÇÃO DAS MANILHAS 05	>	5,00	x	0,30	x	1,50	x	2,00	x	30,00	=	135,00	M3	
>	PASSAGENS MOLHADAS: AMARRAÇÃO DAS MANILHAS 06	>	5,00	x	0,30	x	1,50	x	2,00	x	30,00	=	135,00	M3	
>	PASSAGENS MOLHADAS: AMARRAÇÃO DAS MANILHAS 07	>	5,00	x	0,30	x	1,50	x	2,00	x	30,00	=	135,00	M3	
>	PASSAGENS MOLHADAS: AMARRAÇÃO DAS MANILHAS 08	>	5,00	x	0,30	x	1,50	x	2,00	x	30,00	=	135,00	M3	
>	PASSAGENS MOLHADAS: BERÇO MANILHAS	>	10,00	x	6,00	x	0,30	x	1,00	x	30,00	=	540,00	M3	
3.	2	103904	EXECUÇÃO DE PAVIMENTO DE CONCRETO SIMPLES (PCS), FCK = 35 MPA, ESPESSURA DE 15,0 CM. AF_04/2022										Total =	16500,00	M2
>	Obs.	>	Extensão (M)	x	Largura (M)	x	Quantidade	x	Repetição			Sub-Total =	16500,00	M2	
>	PASSAGENS MOLHADAS: PASSARELA (PARTE 1)	>	50,00	x	5,00	x	1,00	x	30,00			=	7500,00	M2	
>	PASSAGENS MOLHADAS: PASSARELA (PARTE 2)	>	25,00	x	6,00	x	2,00	x	30,00			=	9000,00	M2	
3.	3	97088	ARMAÇÃO PARA EXECUÇÃO DE RADIER, PISO DE CONCRETO OU LAJE SOBRE SOLO, COM USO DE TELA Q-92. AF_09/2021										Total =	50820,00	KG
>	Obs.	>	Extensão (M)	x	Largura (M)	x	Quantidade	x	Peso específico (KG/M2)	x	Repetição	Sub-Total =	50820,00	KG	
>	PASSAGENS MOLHADAS: PASSARELA (PARTE 1)	>	50,00	x	5,00	x	1,00	x	3,08	x	30,00	=	23100,00	KG	
>	PASSAGENS MOLHADAS: PASSARELA (PARTE 2)	>	25,00	x	6,00	x	2,00	x	3,08	x	30,00	=	27720,00	KG	
3.	4	C1400	FORMA DE TÁBUAS DE 1" DE 3A. P/FUNDAÇÕES UTIL. 5 X										Total =	27672,00	M2
>	Obs.	>	Extensão (M)	x	Altura (M)	x	Quantidade	x	Repetição			Sub-Total =	27672,00	M2	
>	PASSAGENS MOLHADAS: PAREDE LONGITUDINAL 01	>	100,00	x	2,00	x	2,00	x	30,00			=	12000,00	M2	



PREFEITURA MUNICIPAL DE BOA VIAGEM - CE.
SECRETARIA DE INFRAESTRUTURA E RECURSOS HÍDRICOS.
OBJETO: CONTRATAÇÃO DA PRESTAÇÃO DE SERVIÇOS DE MANUTENÇÃO, CONSERVAÇÃO, REFORMA E AMPLIAÇÕES E CONSTRUÇÃO DE PASSAGENS MOLHADAS E OBRAS D' ARTE CORRENTE, A SEREM EXECUTADAS LOGRADOUROS PARA ATENDER AS NECESSIDADES DA SECRETARIA DE INFRAESTRUTURA E RECURSOS HÍDRICOS.
LOCAL: DIVERSOS LOCAIS.
MUNICÍPIO: BOA VIAGEM - CE.
TABELAS: SEINFRA 28.1 (C/ DESONERAÇÃO) SINAPI 2024/12 (C/ DESONERAÇÃO) COMPOSIÇÕES PRÓPRIAS.
ENCARGOS SOCIAIS: 84,44%; 47,48% 85,06%; 47,67%
BDI: 27,15%
DATA: JANEIRO/2025



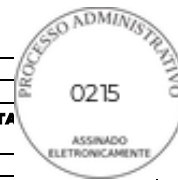
MEMÓRIA DE CÁLCULO

> PASSAGENS MOLHADAS: PAREDE LONGITUDINAL 02	>	100,00	x	2,00	x	2,00	x	30,00	=	12000,00	M2
> PASSAGENS MOLHADAS: TRAVESSAS	>	6,00	x	1,70	x	12,00	x	30,00	=	3672,00	M2

4.	DRENAGEM													
4.	1	92210	TUBO DE CONCRETO PARA REDES COLETORAS DE ÁGUAS PLUVIAIS, DIÂMETRO DE 400 MM, JUNTA RÍGIDA, INSTALADO EM LOCAL COM BAIXO NÍVEL DE INTERFERI	Total =	192,00	M								
			> Obs.	>	Extensão (M)	x	Quantidade	x	Repetição	Sub-Total =	192,00 M			
			> PASSAGENS MOLHADAS	>	6,00	x	8,00	x	4,00	=	192,00 M			
4.	2	92212	TUBO DE CONCRETO PARA REDES COLETORAS DE ÁGUAS PLUVIAIS, DIÂMETRO DE 600 MM, JUNTA RÍGIDA, INSTALADO EM LOCAL COM BAIXO NÍVEL DE INTERFERI	Total =	1200,00	M								
			> Obs.	>	Extensão (M)	x	Quantidade	x	Repetição	Sub-Total =	1200,00 M			
			> PASSAGENS MOLHADAS	>	6,00	x	8,00	x	25,00	=	1200,00 M			
4.	3	92214	TUBO DE CONCRETO PARA REDES COLETORAS DE ÁGUAS PLUVIAIS, DIÂMETRO DE 800 MM, JUNTA RÍGIDA, INSTALADO EM LOCAL COM BAIXO NÍVEL DE INTERFERI	Total =	480,00	M								
			> Obs.	>	Extensão (M)	x	Quantidade	x	Repetição	Sub-Total =	480,00 M			
			> PASSAGENS MOLHADAS	>	6,00	x	8,00	x	10,00	=	480,00 M			
4.	4	92216	TUBO DE CONCRETO PARA REDES COLETORAS DE ÁGUAS PLUVIAIS, DIÂMETRO DE 1000 MM, JUNTA RÍGIDA, INSTALADO EM LOCAL COM BAIXO NÍVEL DE INTERFERI	Total =	192,00	M								
			> Obs.	>	Extensão (M)	x	Quantidade	x	Repetição	Sub-Total =	192,00 M			
			> PASSAGENS MOLHADAS	>	6,00	x	8,00	x	4,00	=	192,00 M			
6.	SERVIÇOS COMPLEMENTARES													
6.	1	101172	EXECUÇÃO DE PAVIMENTO EM PEDRAS POLIÉDRICAS, REJUNTAMENTO COM ARGAMASSA TRAÇO 1:3 (CIMENTO E AREIA). AF_05/2020	Total =	19500,00	M2								
			> Obs.	>	Extensão (M)	x	Largura (M)	x	Quantidade	x	Repetição	Sub-Total = 19500,00 M2		
			> PASSAGENS MOLHADA: PASSARELA (PARTE 1)	>	50,00	x	6,00	x	1,00	x	30,00	= 9000,00 M2		
			> PASSAGENS MOLHADA: PASSARELA (PARTE 2)	>	25,00	x	7,00	x	2,00	x	30,00	= 10500,00 M2		
6.	2	100323	LASTRO COM MATERIAL GRANULAR (AREIA MÉDIA), APLICADO EM PISOS OU LAJES SOBRE SOLO, ESPESSURA DE *10 CM*. AF_01/2024	Total =	3510,00	M3								
			> Obs.	>	Extensão (M)	x	Largura (M)	x	Altura (M)	x	Quantidade	x	Repetição	Sub-Total = 3510,00 M3
			> PASSAGENS MOLHADA: PASSARELA (PARTE 1)	>	50,00	x	6,00	x	0,18	x	1,00	x	30,00	= 1620,00 M3
			> PASSAGENS MOLHADA: PASSARELA (PARTE 2)	>	25,00	x	7,00	x	0,18	x	2,00	x	30,00	= 1890,00 M3
6.	3	C0354	BALIZADOR EM PVC RÍGIDO D=3" C/ENCHIMENTO DE CONCRETO	Total =	1680,00	UN								
			> Obs.	>	Quantidade	x	Repetição	Sub-Total =	1680,00	UN				
			> PASSAGENS MOLHADAS: PASSARELA	>	56,00	x	30,00	=	1680,00	UN				
6.	4	C2764	ENROCAMENTO DE PEDRA DE MÃO ARRUMADA (ADQUIRIDA)	Total =	2250,00	M3								
			> Obs.	>	Extensão (M)	x	Largura (M)	x	Altura (M)	x	Quantidade	x	Repetição	Sub-Total = 2250,00 M3
			> PASSAGENS MOLHADAS: ENROCAMENTO	>	50,00	x	1,50	x	1,00	x	1,00	x	30,00	= 2250,00 M3



PREFEITURA MUNICIPAL DE BOA VIAGEM - CE.
SECRETARIA DE INFRAESTRUTURA E RECURSOS HÍDRICOS.
OBJETO: CONTRATAÇÃO DA PRESTAÇÃO DE SERVIÇOS DE MANUTENÇÃO, CONSERVAÇÃO, REFORMA E AMPLIAÇÕES E CONSTRUÇÃO DE PASSAGENS MOLHADAS E OBRAS D' ARTE CORRENTE, A SEREM EXECUTADAS E LOGRADOUROS PARA ATENDER AS NECESSIDADES DA SECRETARIA DE INFRAESTRUTURA E RECURSOS HÍDRICOS.
LOCAL: DIVERSOS LOCAIS.
MUNICÍPIO: BOA VIAGEM - CE.
TABELAS: SEINFRA 28.1 (C/ DESONERAÇÃO) | SINAPI 2024/12 (C/ DESONERAÇÃO) | COMPOSIÇÕES PRÓPRIAS.
ENCARGOS SOCIAIS: 84,44%; 47,48% | 85,06%; 47,67%
BDI: 27,15%
DATA: JANEIRO/2025



MEMÓRIA DE CÁLCULO

6.	5	C1628	LIMPEZA GERAL	Total = 19500,00 M2
			> Obs.	Sub-Total = 19500,00 M2
			> Extensão (M)	> Repetição
			x Largura (M)	x Quantidade
			x	x
			> PASSAGENS MOLHADA: PASSARELA (PARTE 1)	= 9000,00 M2
			> PASSAGENS MOLHADA: PASSARELA (PARTE 2)	= 10500,00 M2

GEORDANO DE ARAUJO Assinado de forma digital
 PESSOA:87972590397 por GEORDANO DE ARAUJO
 PESSOA:87972590397
GEORDANO DE ARAÚJO PESSOA
 Engenheiro Civil
 RNP N° 0600183610



PREFEITURA DE
BOA VIAGEM
O trabalho não pode parar

SETOR
ENGENHARIA



8 - CRONOGRAMA FÍSICO - FINANCEIRO



PREFEITURA MUNICIPAL DE BOA VIAGEM - CE.

CNPJ Nº 07.963.515/0001-36 | CGF Nº 06.920.307-5

Praça Monsenhor José Cândido, 100 | Centro | Boa Viagem/CE | CEP 63.870-000

Tel.: 88 9.8179-4967 | E-mail: pmbv_oficial@hotmail.com | Site:

<https://www.boaviagem.ce.gov.br>



PREFEITURA DE
BOA VIAGEM

PREFEITURA MUNICIPAL DE BOA VIAGEM - CE.

SECRETARIA DE INFRAESTRUTURA E RECURSOS HÍDRICOS.

OBJETO: CONTRATAÇÃO DA PRESTAÇÃO DE SERVIÇOS DE MANUTENÇÃO, CONSERVAÇÃO, REFORMA E AMPLIAÇÕES E CONSTRUÇÃO DE PASSAGENS MOLHADAS E OBRAS D' ARTE CORRENTE, A SER EXECUTADOS NOS LOGRADOUROS PARA ATENDER AS NECESSIDADES DA SECRETARIA DE INFRAESTRUTURA E RECURSOS HÍDRICOS.

LOCAL: DIVERSOS LOCAIS.

MUNICÍPIO: BOA VIAGEM - CE.

TABELAS: SEINFRA 28.1 (C/ DESONERAÇÃO) | SINAPI 2024/12 (C/ DESONERAÇÃO) | COMPOSIÇÕES PRÓPRIAS.

ENCARGOS SOCIAIS: 84,44%; 47,48% | 85,06%; 47,67%

BDI: 27,15%

DATA: JANEIRO/2025



CRONOGRAMA FÍSICO-FINANCEIRO

ITEM	DESCRIÇÃO DOS SERVIÇOS	%	VALOR (R\$)	30 DIAS		60 DIAS		90 DIAS		120 DIAS		150 DIAS		180 DIAS	
				%	VALOR (R\$)	%	VALOR (R\$)	%	VALOR (R\$)	%	VALOR (R\$)	%	VALOR (R\$)	%	VALOR (R\$)
1	SERVIÇOS PRELIMINARES	4,09%	1.070.199,00	4,20%	R\$ 44.948,36	4,20%	R\$ 44.948,36	4,20%	R\$ 44.948,36	4,20%	R\$ 44.948,36	4,20%	R\$ 44.948,36	4,20%	R\$ 44.948,36
2	MOVIMENTO DE TERRA	11,35%	2.968.149,60	4,20%	R\$ 124.662,28	4,20%	R\$ 124.662,28	4,20%	R\$ 124.662,28	4,20%	R\$ 124.662,28	4,20%	R\$ 124.662,28	4,20%	R\$ 124.662,28
3	FUNDAÇÕES E ESTRUTURAS	64,84%	16.963.768,08	4,20%	R\$ 712.478,26	4,20%	R\$ 712.478,26	4,20%	R\$ 712.478,26	4,20%	R\$ 712.478,26	4,20%	R\$ 712.478,26	4,20%	R\$ 712.478,26
4	DRENAGEM	3,60%	942.693,60	4,20%	R\$ 39.593,13	4,20%	R\$ 39.593,13	4,20%	R\$ 39.593,13	4,20%	R\$ 39.593,13	4,20%	R\$ 39.593,13	4,20%	R\$ 39.593,13
5	SERVIÇOS COMPLEMENTARES	16,12%	4.216.257,30	4,20%	R\$ 177.082,81	4,20%	R\$ 177.082,81	4,20%	R\$ 177.082,81	4,20%	R\$ 177.082,81	4,20%	R\$ 177.082,81	4,20%	R\$ 177.082,81
TOTAL		100,00%	26.161.067,58	4,20%	R\$ 1.098.764,84	4,20%	R\$ 1.098.764,84	4,20%	R\$ 1.098.764,84	4,20%	R\$ 1.098.764,84	4,20%	R\$ 1.098.764,84	4,20%	R\$ 1.098.764,84
TOTAL ACUMULADO				4,20%	R\$ 1.098.764,84	8,40%	R\$ 2.197.529,68	12,60%	R\$ 3.296.294,52	16,80%	R\$ 4.395.059,36	21,00%	R\$ 5.493.824,20	25,20%	R\$ 6.592.589,04

CRONOGRAMA FÍSICO-FINANCEIRO

ITEM	DESCRIÇÃO DOS SERVIÇOS	%	VALOR (R\$)	210 DIAS		240 DIAS		270 DIAS		300 DIAS		330 DIAS		360 DIAS	
				%	VALOR (R\$)	%	VALOR (R\$)	%	VALOR (R\$)	%	VALOR (R\$)	%	VALOR (R\$)	%	VALOR (R\$)
1	SERVIÇOS PRELIMINARES	4,09%	1.070.199,00	4,20%	R\$ 44.948,36	4,20%	R\$ 44.948,36	4,20%	R\$ 44.948,36	4,20%	R\$ 44.948,36	4,20%	R\$ 44.948,36	4,20%	R\$ 44.948,36
2	MOVIMENTO DE TERRA	11,35%	2.968.149,60	4,20%	R\$ 124.662,28	4,20%	R\$ 124.662,28	4,20%	R\$ 124.662,28	4,20%	R\$ 124.662,28	4,20%	R\$ 124.662,28	4,20%	R\$ 124.662,28
3	FUNDAÇÕES E ESTRUTURAS	64,84%	16.963.768,08	4,20%	R\$ 712.478,26	4,20%	R\$ 712.478,26	4,20%	R\$ 712.478,26	4,20%	R\$ 712.478,26	4,20%	R\$ 712.478,26	4,20%	R\$ 712.478,26
4	DRENAGEM	3,60%	942.693,60	4,20%	R\$ 39.593,13	4,20%	R\$ 39.593,13	4,20%	R\$ 39.593,13	4,20%	R\$ 39.593,13	4,20%	R\$ 39.593,13	4,20%	R\$ 39.593,13
5	SERVIÇOS COMPLEMENTARES	16,12%	4.216.257,30	4,20%	R\$ 177.082,81	4,20%	R\$ 177.082,81	4,20%	R\$ 177.082,81	4,20%	R\$ 177.082,81	4,20%	R\$ 177.082,81	4,20%	R\$ 177.082,81
TOTAL		100,00%	26.161.067,58	4,20%	R\$ 1.098.764,84	4,20%	R\$ 1.098.764,84	4,20%	R\$ 1.098.764,84	4,20%	R\$ 1.098.764,84	4,20%	R\$ 1.098.764,84	4,20%	R\$ 1.098.764,84
TOTAL ACUMULADO				29,40%	R\$ 7.691.353,88	33,60%	R\$ 8.790.118,72	37,80%	R\$ 9.888.883,56	42,00%	R\$ 10.987.648,40	46,20%	R\$ 12.086.413,24	50,40%	R\$ 13.185.178,08

CRONOGRAMA FÍSICO-FINANCEIRO

ITEM	DESCRIÇÃO DOS SERVIÇOS	%	VALOR (R\$)	390 DIAS		420 DIAS		450 DIAS		480 DIAS		510 DIAS		540 DIAS	
				%	VALOR (R\$)	%	VALOR (R\$)	%	VALOR (R\$)	%	VALOR (R\$)	%	VALOR (R\$)	%	VALOR (R\$)
1	SERVIÇOS PRELIMINARES	4,09%	1.070.199,00	4,20%	R\$ 44.948,36	4,20%	R\$ 44.948,36	4,20%	R\$ 44.948,36	4,20%	R\$ 44.948,36	4,20%	R\$ 44.948,36	4,20%	R\$ 44.948,36
2	MOVIMENTO DE TERRA	11,35%	2.968.149,60	4,20%	R\$ 124.662,28	4,20%	R\$ 124.662,28	4,20%	R\$ 124.662,28	4,20%	R\$ 124.662,28	4,20%	R\$ 124.662,28	4,20%	R\$ 124.662,28
3	FUNDAÇÕES E ESTRUTURAS	64,84%	16.963.768,08	4,20%	R\$ 712.478,25	4,20%	R\$ 712.478,26	4,20%	R\$ 712.478,26	4,20%	R\$ 712.478,26	4,20%	R\$ 712.478,26	4,20%	R\$ 712.478,25
4	DRENAGEM	3,60%	942.693,60	4,20%	R\$ 39.593,13	4,20%	R\$ 39.593,13	4,20%	R\$ 39.593,13	4,20%	R\$ 39.593,13	4,20%	R\$ 39.593,13	4,20%	R\$ 39.593,13
5	SERVIÇOS COMPLEMENTARES	16,12%	4.216.257,30	4,20%	R\$ 177.082,81	4,20%	R\$ 177.082,81	4,20%	R\$ 177.082,81	4,20%	R\$ 177.082,81	4,20%	R\$ 177.082,81	4,20%	R\$ 177.082,81
TOTAL		100,00%	26.161.067,58	4,20%	R\$ 1.098.764,83	4,20%	R\$ 1.098.764,84	4,20%	R\$ 1.098.764,84	4,20%	R\$ 1.098.764,84	4,20%	R\$ 1.098.764,84	4,20%	R\$ 1.098.764,83
TOTAL ACUMULADO				54,60%	R\$ 14.283.942,91	58,80%	R\$ 15.382.707,75	63,00%	R\$ 16.481.472,59	67,20%	R\$ 17.580.237,43	71,40%	R\$ 18.679.002,27	75,60%	R\$ 19.777.767,10

GEORDANO DE ARAUJO
PESSOA:87972590397
GEORDANO DE ARAUJO PESSOA
Engenheiro Civil
RNP Nº 0600183610

Assinado de forma digital
por GEORDANO DE ARAUJO
PESSOA:87972590397



PREFEITURA DE
BOA VIAGEM

PREFEITURA MUNICIPAL DE BOA VIAGEM - CE.

SECRETARIA DE INFRAESTRUTURA E RECURSOS HÍDRICOS.

OBJETO: CONTRATAÇÃO DA PRESTAÇÃO DE SERVIÇOS DE MANUTENÇÃO, CONSERVAÇÃO, REFORMA E AMPLIAÇÕES E CONSTRUÇÃO DE PASSAGENS MOLHADAS E OBRAS D' ARTE CORRENTE, A SER EXECUTADOS NOS LOGRADOUROS PARA ATENDER AS NECESSIDADES DA SECRETARIA DE INFRAESTRUTURA E RECURSOS HÍDRICOS.

LOCAL: DIVERSOS LOCAIS.

MUNICÍPIO: BOA VIAGEM - CE .

TABELAS: SEINFRA 28.1 (C/ DESONERAÇÃO) | SINAPI 2024/12 (C/ DESONERAÇÃO) | COMPOSIÇÕES PRÓPRIAS.

ENCARGOS SOCIAIS: 84,44%; 47,48% | 85,06%; 47,67%

BDI: 27,15%

DATA: JANEIRO/2025



CRONOGRAMA FÍSICO-FINANCEIRO

ITEM	DESCRIÇÃO DOS SERVIÇOS	%	VALOR (R\$)	570 DIAS		600 DIAS		630 DIAS		660 DIAS		690 DIAS		720 DIAS	
				%	VALOR (R\$)	%	VALOR (R\$)	%	VALOR (R\$)	%	VALOR (R\$)	%	VALOR (R\$)	%	VALOR (R\$)
1	SERVIÇOS PRELIMINARES	4,09%	1.070.199,00	4,20%	R\$ 44.948,36	4,20%	R\$ 44.948,36	4,00%	R\$ 42.807,95	4,00%	R\$ 42.807,95	4,00%	R\$ 42.807,95	4,00%	R\$ 42.807,95
2	MOVIMENTO DE TERRA	11,35%	2.968.149,60	4,20%	R\$ 124.662,28	4,20%	R\$ 124.662,28	4,00%	R\$ 118.725,99	4,00%	R\$ 118.725,99	4,00%	R\$ 118.725,99	4,00%	R\$ 118.725,99
3	FUNDAÇÕES E ESTRUTURAS	64,84%	16.963.768,08	4,20%	R\$ 712.478,25	4,20%	R\$ 712.478,25	4,00%	R\$ 678.550,72	4,00%	R\$ 678.550,72	4,00%	R\$ 678.550,72	4,00%	R\$ 678.550,72
4	DRENAGEM	3,60%	942.693,60	4,20%	R\$ 39.593,13	4,20%	R\$ 39.593,13	4,00%	R\$ 37.707,75	4,00%	R\$ 37.707,75	4,00%	R\$ 37.707,75	4,00%	R\$ 37.707,75
5	SERVIÇOS COMPLEMENTARES	16,12%	4.216.257,30	4,20%	R\$ 177.082,80	4,20%	R\$ 177.082,80	4,00%	R\$ 168.650,28	4,00%	R\$ 168.650,28	4,00%	R\$ 168.650,28	4,00%	R\$ 168.650,28
TOTAL				4,20%	R\$ 1.098.764,82	4,20%	R\$ 1.098.764,82	4,00%	R\$ 1.046.442,69	4,00%	R\$ 1.046.442,69	4,00%	R\$ 1.046.442,69	4,00%	R\$ 1.046.442,69
TOTAL ACUMULADO		100,00%	26.161.067,58	79,80%	R\$ 20.876.531,92	84,00%	R\$ 21.975.296,74	88,00%	R\$ 23.021.739,43	92,00%	R\$ 24.068.182,12	96,00%	R\$ 25.114.624,81	100,00%	R\$ 26.161.067,50

GEORDANO DE ARAUJO
PESSOA:87972590397

Assinado de forma digital por
GEORDANO DE ARAUJO
PESSOA:87972590397

GEORDANO DE ARAÚJO PESSOA

Engenheiro Civil
RNP N° 0600183610

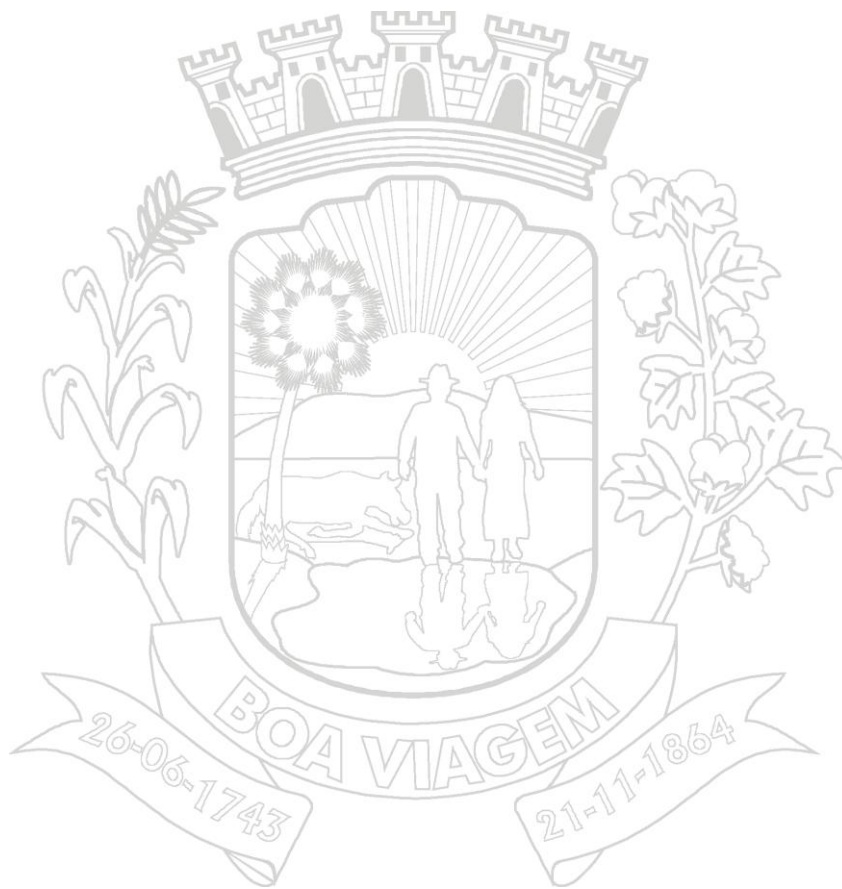


PREFEITURA DE
BOA VIAGEM
O trabalho não pode parar

SETOR
ENGENHARIA



9 - COMPOSIÇÕES DE PREÇOS UNITÁRIOS



PREFEITURA MUNICIPAL DE BOA VIAGEM - CE.

CNPJ Nº 07.963.515/0001-36 | CGF Nº 06.920.307-5

Praça Monsenhor José Cândido, 100 | Centro | Boa Viagem/CE | CEP 63.870-000

Tel.: 88 9.8179-4967 | E-mail: pmbv_oficial@hotmail.com | Site:

<https://www.boaviagem.ce.gov.br>



PREFEITURA DE
BOAVIAGEM

PREFEITURA MUNICIPAL DE BOA VIAGEM - CE.
SECRETARIA DE INFRAESTRUTURA E RECURSOS HÍDRICOS.

OBJETO: CONTRATAÇÃO DA PRESTAÇÃO DE SERVIÇOS DE MANUTENÇÃO, CONSERVAÇÃO, REFORMA E AMPLIAÇÕES E CONS

LOCAL: DIVERSOS LOCAIS.

MUNICÍPIO: BOA VIAGEM - CE .

TABELAS: SEINFRA 28.1 (C/ DESONERAÇÃO) | SINAPI 2024/12 (C/ DESONERAÇÃO) | COMPOSIÇÕES PRÓPRIAS.

ENCARGOS SOCIAIS: 84,44%; 47,48% | 85,06%; 47,67%

BDI: 27,15%

DATA: JANEIRO/2025



COMPOSIÇÃO DE PREÇOS

1.1. 99059 LOCAÇÃO CONVENCIONAL DE OBRA, UTILIZANDO GABARITO DE TÁBUAS CORRIDAS PONTALETADAS A CADA 2,00M - 2 UTILIZAÇÕES.
AF_03/2024 (M)

Equipamento Custo Horário		FONTE	UNID	COEFICIENTE	PREÇO UNITÁRIO	TOTAL
91693	SERRA CIRCULAR DE BANCADA COM MOTOR ELÉTRICO POTÊNCIA DE 5HP, COM COIFA PARA DISCO 10" - CHI DIURNO. AF_08/2015	SINAPI	CHI	0,02800000	28,81	0,81
91692	SERRA CIRCULAR DE BANCADA COM MOTOR ELÉTRICO POTÊNCIA DE 5HP, COM COIFA PARA DISCO 10" - CHP DIURNO. AF_08/2015	SINAPI	CHP	0,00700000	30,26	0,21
TOTAL Equipamento Custo						1,02

Material		FONTE	UNID	COEFICIENTE	PREÇO UNITÁRIO	TOTAL
00004433	CAIBRO NAO APARELHADO *6 X 6* CM, EM MACARANDUBA/MASSARANDUBA, ANGELIM OU EQUIVALENTE DA REGIAO - BRUTA	SINAPI	M	0,41250000	26,40	10,89
00005068	PREGO DE ACO POLIDO COM CABECA 17 X 21 (2 X 11)	SINAPI	KG	0,11100000	13,84	1,54
00004417	SARRAFO NAO APARELHADO *2,5 X 7* CM, EM MACARANDUBA/MASSARANDUBA, ANGELIM, PEROBAROSA OU EQUIVALENTE DA REGIAO - BRUTA	SINAPI	M	0,74450000	7,34	5,46
00010567	TABUA *2,5 X 23* CM EM PINUS, MISTA OU EQUIVALENTE DA REGIAO - BRUTA	SINAPI	M	0,55000000	12,95	7,12
00007356	TINTA LATEX ACRILICA PREMIUM, COR BRANCO FOSCO	SINAPI	L	0,02560000	29,34	0,75
TOTAL Material:						25,76

Mão de Obra com Encargos Complementares		FONTE	UNID	COEFICIENTE	PREÇO UNITÁRIO	TOTAL
88239	AJUDANTE DE CARPINTEIRO COM ENCARGOS COMPLEMENTARES	SINAPI	H	0,72470000	21,00	15,22
88262	CARPINTEIRO DE FORMAS COM ENCARGOS COMPLEMENTARES	SINAPI	H	0,72470000	25,63	18,57



PREFEITURA MUNICIPAL DE BOA VIAGEM - CE.
SECRETARIA DE INFRAESTRUTURA E RECURSOS HÍDRICOS.

OBJETO: CONTRATAÇÃO DA PRESTAÇÃO DE SERVIÇOS DE MANUTENÇÃO, CONSERVAÇÃO, REFORMA E AMPLIAÇÕES E CONS

LOCAL: DIVERSOS LOCAIS.

MUNICÍPIO: BOA VIAGEM - CE .

TABELAS: SEINFRA 28.1 (C/ DESONERAÇÃO) | SINAPI 2024/12 (C/ DESONERAÇÃO) | COMPOSIÇÕES PRÓPRIAS.

ENCARGOS SOCIAIS: 84,44%; 47,48% | 85,06%; 47,67%

BDI: 27,15%

DATA: JANEIRO/2025

PREFEITURA DE
BOAVIAGEM



COMPOSIÇÃO DE PREÇOS

			TOTAL Mão de Obra com		33,79	
Serviço		FONTE	UNID	COEFICIENTE	PREÇO UNITÁRIO	TOTAL
94974	CONCRETO MAGRO PARA LASTRO, TRAÇO 1:4,5:4,5 (EM MASSA SECA DE CIMENTO/ AREIA MÉDIA/ BRITA 1) - PREPARO MANUAL. AF_05/2021	SINAPI	M3	0,00400000	466,51	1,87
					TOTAL Serviço:	1,87
					VALOR:	62,40

1.2. C1049 DEMOLIÇÃO DE CONCRETO SIMPLES (M3)

Mão de Obra		FONTE	UNID	COEFICIENTE	PREÇO UNITÁRIO	TOTAL
12391	PEDREIRO	SEINFRA	H	1,30000000	24,16	31,41
12543	SERVENTE	SEINFRA	H	13,00000000	18,46	239,98
					TOTAL Mão de Obra:	271,39
					VALOR:	271,39

1.3. C2992 DEMOLIÇÃO DE ALVENARIA DE PEDRA COM REMOÇÃO LATERAL (M3)

Mão de Obra		FONTE	UNID	COEFICIENTE	PREÇO UNITÁRIO	TOTAL
12391	PEDREIRO	SEINFRA	H	1,00000000	24,16	24,16
12543	SERVENTE	SEINFRA	H	8,76000000	18,46	161,71
					TOTAL Mão de Obra:	185,87
					VALOR:	185,87

2.1. 93358 ESCAVAÇÃO MANUAL DE VALA. AF_09/2024 (M3)

Mão de Obra com Encargos Complementares		FONTE	UNID	COEFICIENTE	PREÇO UNITÁRIO	TOTAL
88316	SERVENTE COM ENCARGOS COMPLEMENTARES	SINAPI	H	3,95576670	20,11	79,55
					TOTAL Mão de Obra com	79,55



P R E F E I T U R A D E
BOAVIAGEM

PREFEITURA MUNICIPAL DE BOA VIAGEM - CE.
SECRETARIA DE INFRAESTRUTURA E RECURSOS HÍDRICOS.

OBJETO: CONTRATAÇÃO DA PRESTAÇÃO DE SERVIÇOS DE MANUTENÇÃO, CONSERVAÇÃO, REFORMA E AMPLIAÇÕES E CONS

LOCAL: DIVERSOS LOCAIS.

MUNICÍPIO: BOA VIAGEM - CE .

TABELAS: SEINFRA 28.1 (C/ DESONERAÇÃO) | SINAPI 2024/12 (C/ DESONERAÇÃO) | COMPOSIÇÕES PRÓPRIAS.

ENCARGOS SOCIAIS: 84,44%; 47,48% | 85,06%; 47,67%

BDI: 27,15%

DATA: JANEIRO/2025



COMPOSIÇÃO DE PREÇOS

VALOR: 79,55

2.2. C3319 NIVELAMENTO DE FUNDO DE VALAS (M2)

Mão de Obra		FONTE	UNID	COEFICIENTE	PREÇO UNITÁRIO	TOTAL
10498	CARPINTEIRO	SEINFRA	H	0,00300000	24,16	0,07
12391	PEDREIRO	SEINFRA	H	0,06000000	24,16	1,45
12543	SERVENTE	SEINFRA	H	0,30000000	18,46	5,54
					TOTAL Mão de Obra:	7,06
					VALOR:	7,06

2.3. 94342 ATERRO MANUAL DE VALAS COM AREIA PARA ATERRO. AF_08/2023 (M3)

Equipamento Custo Horário		FONTE	UNID	COEFICIENTE	PREÇO UNITÁRIO	TOTAL
5903	CAMINHÃO PIPA 10.000 L TRUCADO, PESO BRUTO TOTAL 23.000 KG, CARGA ÚTIL MÁXIMA 15.935 KG, DISTÂNCIA ENTRE EIXOS 4,8 M, POTÊNCIA 230 CV, INCLUSIVE TANQUE DE AÇO PARA TRANSPORTE DE ÁGUA - CHI DIURNO. AF_06/2014	SINAPI	CHI	0,00060000	72,41	0,04
5901	CAMINHÃO PIPA 10.000 L TRUCADO, PESO BRUTO TOTAL 23.000 KG, CARGA ÚTIL MÁXIMA 15.935 KG, DISTÂNCIA ENTRE EIXOS 4,8 M, POTÊNCIA 230 CV, INCLUSIVE TANQUE DE AÇO PARA TRANSPORTE DE ÁGUA - CHP DIURNO. AF_06/2014	SINAPI	CHP	0,00540000	326,63	1,76
91533	COMPACTADOR DE SOLOS DE PERCUSSÃO (SOQUETE) COM MOTOR A GASOLINA 4 TEMPOS, POTÊNCIA 4 CV - CHP DIURNO. AF_08/2015	SINAPI	CHP	0,19620000	37,46	7,35
					TOTAL Equipamento Custo	9,15
Material		FONTE	UNID	COEFICIENTE	PREÇO UNITÁRIO	TOTAL



P R E F E I T U R A D E
BOAVIAGEM

PREFEITURA MUNICIPAL DE BOA VIAGEM - CE.
SECRETARIA DE INFRAESTRUTURA E RECURSOS HÍDRICOS.

OBJETO: CONTRATAÇÃO DA PRESTAÇÃO DE SERVIÇOS DE MANUTENÇÃO, CONSERVAÇÃO, REFORMA E AMPLIAÇÕES E CONS

LOCAL: DIVERSOS LOCAIS.

MUNICÍPIO: BOA VIAGEM - CE .

TABELAS: SEINFRA 28.1 (C/ DESONERAÇÃO) | SINAPI 2024/12 (C/ DESONERAÇÃO) | COMPOSIÇÕES PRÓPRIAS.

ENCARGOS SOCIAIS: 84,44%; 47,48% | 85,06%; 47,67%

BDI: 27,15%

DATA: JANEIRO/2025



COMPOSIÇÃO DE PREÇOS

00000368	AREIA PARA ATERRO - POSTO JAZIDA/FORNECEDOR (RETIRADO NA JAZIDA, SEM TRANSPORTE)	SINAPI	M3	1,38890000	65,00	90,28
TOTAL Material:						90,28
Mão de Obra com Encargos Complementares		FONTE	UNID	COEFICIENTE	PREÇO UNITÁRIO	TOTAL
88316	SERVENTE COM ENCARGOS COMPLEMENTARES	SINAPI	H	0,78660000	20,11	15,82
TOTAL Mão de Obra com						15,82
VALOR:						115,22

3.1. 103800 PEDRA ARGAMASSADA COM CIMENTO E AREIA 1:3, 40% DE ARGAMASSA EM VOLUME - AREIA E PEDRA DE MÃO COMERCIAIS - FORNECIMENTO E ASSENTAMENTO. AF_08/2022 (M3)

Material	FONTE	UNID	COEFICIENTE	PREÇO UNITÁRIO	TOTAL	
00004730	SINAPI	M3	0,90860000	109,11	99,14	
TOTAL Material:						99,14
Mão de Obra com Encargos Complementares		FONTE	UNID	COEFICIENTE	PREÇO UNITÁRIO	TOTAL
88309	SINAPI	H	2,21580000	25,97	57,54	
88316	SINAPI	H	3,10210000	20,11	62,38	
TOTAL Mão de Obra com						119,92
Serviço	FONTE	UNID	COEFICIENTE	PREÇO UNITÁRIO	TOTAL	
88629	SINAPI	M3	0,44120000	664,00	292,96	
TOTAL Serviço:						292,96
VALOR:						512,00



P R E F E I T U R A D E
BOAVIAGEM

PREFEITURA MUNICIPAL DE BOA VIAGEM - CE.
SECRETARIA DE INFRAESTRUTURA E RECURSOS HÍDRICOS.

OBJETO: CONTRATAÇÃO DA PRESTAÇÃO DE SERVIÇOS DE MANUTENÇÃO, CONSERVAÇÃO, REFORMA E AMPLIAÇÕES E CONS

LOCAL: DIVERSOS LOCAIS.

MUNICÍPIO: BOA VIAGEM - CE .

TABELAS: SEINFRA 28.1 (C/ DESONERAÇÃO) | SINAPI 2024/12 (C/ DESONERAÇÃO) | COMPOSIÇÕES PRÓPRIAS.

ENCARGOS SOCIAIS: 84,44%; 47,48% | 85,06%; 47,67%

BDI: 27,15%

DATA: JANEIRO/2025



COMPOSIÇÃO DE PREÇOS

3.2. 103904 EXECUÇÃO DE PAVIMENTO DE CONCRETO SIMPLES (PCS), FCK = 35 MPA, ESPESSURA DE 15,0 CM. AF_04/2022 (M2)

Equipamento Custo Horário		FONTES	UNID	COEFICIENTE	PREÇO UNITÁRIO	TOTAL
95270	RÉGUA VIBRATÓRIA DUPLA PARA CONCRETO, PESO DE 60KG, COMPRIMENTO 4 M, COM MOTOR A GASOLINA, POTÊNCIA 5,5 HP - CHP DIURNO. AF_09/2016	SINAPI	CHP	0,00829600	10,26	0,09
90586	VIBRADOR DE IMERSÃO, DIÂMETRO DE PONTEIRA 45MM, MOTOR ELÉTRICO TRIFÁSICO POTÊNCIA DE 2 CV - CHP DIURNO. AF_06/2015	SINAPI	CHP	0,00829600	1,38	0,01

TOTAL Equipamento Custo 0,10

Material		FONTES	UNID	COEFICIENTE	PREÇO UNITÁRIO	TOTAL
00042409	AGENTE DE CURA, PROTETOR DA EVAPORACAO DA AGUA DE HIDRATAÇÃO DO CONCRETO	SINAPI	KG	0,40000000	13,03	5,21
00034495	CONCRETO USINADO BOMBEAVEL, CLASSE DE RESISTENCIA C35, COM BRITA 0 E 1, SLUMP = 100 +/- 20 MM, EXCLUI SERVIÇO DE BOMBEAMENTO (NBR 8953)	SINAPI	M3	0,15894600	520,94	82,80
00002692	DESMOLDANTE PROTETOR PARA FORMAS DE MADEIRA, DE BASE OLEOSA EMULSIONADA EM AGUA	SINAPI	L	0,00180200	7,69	0,01
00005069	PREGO DE AÇO POLIDO COM CABECA 17 X 27 (2 1/2 X 11)	SINAPI	KG	0,00536100	14,11	0,08
00004517	SARRAFO *2,5 X 7,5* CM EM PINUS, MISTA OU EQUIVALENTE DA REGIAO - BRUTA	SINAPI	M	0,15546700	4,01	0,62
00043614	TABUA NAO APARELHADA *2,5 X 15* CM, EM MACARANDUBA/MASSARANDUBA, ANGELIM OU EQUIVALENTE DA REGIAO - BRUTA	SINAPI	M	0,19433300	15,67	3,05

TOTAL Material: 91,77

Mão de Obra com Encargos Complementares		FONTES	UNID	COEFICIENTE	PREÇO UNITÁRIO	TOTAL
88262	CARPINTEIRO DE FORMAS COM ENCARGOS COMPLEMENTARES	SINAPI	H	0,09693300	25,63	2,48



PREFEITURA DE
BOAVIAGEM

PREFEITURA MUNICIPAL DE BOA VIAGEM - CE.
SECRETARIA DE INFRAESTRUTURA E RECURSOS HÍDRICOS.

OBJETO: CONTRATAÇÃO DA PRESTAÇÃO DE SERVIÇOS DE MANUTENÇÃO, CONSERVAÇÃO, REFORMA E AMPLIAÇÕES E CONS

LOCAL: DIVERSOS LOCAIS.

MUNICÍPIO: BOA VIAGEM - CE .

TABELAS: SEINFRA 28.1 (C/ DESONERAÇÃO) | SINAPI 2024/12 (C/ DESONERAÇÃO) | COMPOSIÇÕES PRÓPRIAS.

ENCARGOS SOCIAIS: 84,44%; 47,48% | 85,06%; 47,67%

BDI: 27,15%

DATA: JANEIRO/2025



COMPOSIÇÃO DE PREÇOS

Serviço	DESCRIÇÃO	FONTE	UNID	COEFICIENTE	PREÇO UNITÁRIO	TOTAL
88309	PEDREIRO COM ENCARGOS COMPLEMENTARES	SINAPI	H	0,08933600	25,97	2,32
88316	SERVENTE COM ENCARGOS COMPLEMENTARES	SINAPI	H	0,25456900	20,11	5,12
TOTAL Mão de Obra com						9,92
97115	APLICAÇÃO DE GRAXA EM BARRAS DE TRANSFERÊNCIA PARA EXECUÇÃO DE PAVIMENTO DE CONCRETO. AF_04/2022	SINAPI	KG	0,04759000	59,91	2,85
97113	APLICAÇÃO DE LONA PLÁSTICA PARA EXECUÇÃO DE PAVIMENTOS DE CONCRETO. AF_04/2022	SINAPI	M2	1,00000000	1,83	1,83
97089	ARMAÇÃO PARA EXECUÇÃO DE RADIER, PISO DE CONCRETO OU LAJE SOBRE SOLO, COM USO DE TELA Q-113. AF_09/2021	SINAPI	KG	0,01800000	14,35	0,26
97120	BARRAS DE LIGAÇÃO, AÇO CA-50 DE 10 MM, PARA EXECUÇÃO DE PAVIMENTO DE CONCRETO - FORNECIMENTO E INSTALAÇÃO. AF_04/2022	SINAPI	KG	0,30469100	10,53	3,21
97117	BARRAS DE TRANSFERÊNCIA, AÇO CA-25 DE 20,0 MM, PARA EXECUÇÃO DE PAVIMENTO DE CONCRETO - FORNECIMENTO E INSTALAÇÃO. AF_04/2022	SINAPI	KG	0,74384300	20,57	15,30
97114	EXECUÇÃO DE JUNTAS DE CONTRAÇÃO PARA PAVIMENTOS DE CONCRETO. AF_04/2022	SINAPI	M	0,16000000	0,35	0,06
TOTAL Serviço:						23,51
VALOR:						125,23

3.3. 97088 ARMAÇÃO PARA EXECUÇÃO DE RADIER, PISO DE CONCRETO OU LAJE SOBRE SOLO, COM USO DE TELA Q-92. AF_09/2021 (KG)

Material	DESCRIÇÃO	FONTE	UNID	COEFICIENTE	PREÇO UNITÁRIO	TOTAL
00043132	ARAME RECOZIDO 16 BWG, D = 1,65 MM (0,016 KG/M) OU 18 BWG, D = 1,25 MM (0,01 KG/M)	SINAPI	KG	0,01100000	14,92	0,16



PREFEITURA DE
BOAVIAGEM

PREFEITURA MUNICIPAL DE BOA VIAGEM - CE.
SECRETARIA DE INFRAESTRUTURA E RECURSOS HÍDRICOS.

OBJETO: CONTRATAÇÃO DA PRESTAÇÃO DE SERVIÇOS DE MANUTENÇÃO, CONSERVAÇÃO, REFORMA E AMPLIAÇÕES E CONS

LOCAL: DIVERSOS LOCAIS.

MUNICÍPIO: BOA VIAGEM - CE .

TABELAS: SEINFRA 28.1 (C/ DESONERAÇÃO) | SINAPI 2024/12 (C/ DESONERAÇÃO) | COMPOSIÇÕES PRÓPRIAS.

ENCARGOS SOCIAIS: 84,44%; 47,48% | 85,06%; 47,67%

BDI: 27,15%

DATA: JANEIRO/2025



COMPOSIÇÃO DE PREÇOS

00021141	TELA DE ACO SOLDADA NERVURADA, CA-60, Q-92, (1,48 KG/M2), DIAMETRO DO FIO = 4,2 MM, LARGURA = 2,45 X 60 M DE COMPRIMENTO, ESPACAMENTO DA MALHA = 15 X 15 CM	SINAPI	M2	0,82400000	12,29	10,13
00042407	TRELICA NERVURADA (ESPACADOR), ALTURA = 120,0 MM, DIAMETRO DOS BANZOS INFERIORES E SUPERIOR = 6,0 MM, DIAMETRO DA DIAGONAL = 4,2 MM	SINAPI	M	0,67600000	6,00	4,06
TOTAL Material:						14,35
Mão de Obra com Encargos Complementares		FONTES	UNID	COEFICIENTE	PREÇO UNITÁRIO	TOTAL
88238	AJUDANTE DE ARMADOR COM ENCARGOS COMPLEMENTARES	SINAPI	H	0,01500000	21,09	0,32
88245	ARMADOR COM ENCARGOS COMPLEMENTARES	SINAPI	H	0,04200000	25,83	1,08
TOTAL Mão de Obra com						1,40
VALOR:						15,72

3.4. C1400 FORMA DE TÁBUAS DE 1" DE 3A. P/FUNDAÇÕES UTIL. 5 X (M2)

Material		FONTES	UNID	COEFICIENTE	PREÇO UNITÁRIO	TOTAL
10965	DESMOLDANTE PARA FORMAS	SEINFRA	L	0,40000000	8,45	3,38
11728	PREGO 18X27 (2.1/2" X 10) (APROXIMADAMENTE 198UN/KG)	SEINFRA	KG	0,15000000	14,20	2,13
11846	SARRAFO DE 1"X4"	SEINFRA	M	0,50000000	6,05	3,03
11916	TABUA DE 1" DE 3A. - L = 30cm	SEINFRA	M	1,00000000	12,77	12,77
TOTAL Material:						21,31
Mão de Obra		FONTES	UNID	COEFICIENTE	PREÇO UNITÁRIO	TOTAL
10041	AJUDANTE DE CARPINTEIRO	SEINFRA	H	1,30000000	19,10	24,83
10498	CARPINTEIRO	SEINFRA	H	1,30000000	24,16	31,41
TOTAL Mão de Obra:						56,24



PREFEITURA DE
BOAVIAGEM

PREFEITURA MUNICIPAL DE BOA VIAGEM - CE.
SECRETARIA DE INFRAESTRUTURA E RECURSOS HÍDRICOS.

OBJETO: CONTRATAÇÃO DA PRESTAÇÃO DE SERVIÇOS DE MANUTENÇÃO, CONSERVAÇÃO, REFORMA E AMPLIAÇÕES E CONS

LOCAL: DIVERSOS LOCAIS.

MUNICÍPIO: BOA VIAGEM - CE .

TABELAS: SEINFRA 28.1 (C/ DESONERAÇÃO) | SINAPI 2024/12 (C/ DESONERAÇÃO) | COMPOSIÇÕES PRÓPRIAS.

ENCARGOS SOCIAIS: 84,44%; 47,48% | 85,06%; 47,67%

BDI: 27,15%

DATA: JANEIRO/2025



COMPOSIÇÃO DE PREÇOS

VALOR: 77,54

4.1.1. 92210 TUBO DE CONCRETO PARA REDES COLETORAS DE ÁGUAS PLUVIAIS, DIÂMETRO DE 400 MM, JUNTA RÍGIDA, INSTALADO EM LOCAL COM BAIXO NÍVEL DE INTERFERÊNCIAS - FORNECIMENTO E ASSENTAMENTO. AF_03/2024 (M)

Equipamento Custo Horário		FONTE	UNID	COEFICIENTE	PREÇO UNITÁRIO	TOTAL
5632	ESCAVADEIRA HIDRÁULICA SOBRE ESTEIRAS, CAÇAMBA 0,80 M3, PESO OPERACIONAL 17 T, POTENCIA BRUTA 111 HP - CHI DIURNO. AF_06/2014	SINAPI	CHI	0,09340000	87,70	8,19
5631	ESCAVADEIRA HIDRÁULICA SOBRE ESTEIRAS, CAÇAMBA 0,80 M3, PESO OPERACIONAL 17 T, POTENCIA BRUTA 111 HP - CHP DIURNO. AF_06/2014	SINAPI	CHP	0,04810000	213,49	10,27
TOTAL Equipamento Custo						18,46
Material		FONTE	UNID	COEFICIENTE	PREÇO UNITÁRIO	TOTAL
00007745	TUBO DE CONCRETO ARMADO PARA AGUAS PLUVIAIS, CLASSE PA-1, COM ENCAIXE PONTA E BOLSA, DIAMETRO NOMINAL DE 400 MM	SINAPI	M	1,03000000	126,10	129,88
TOTAL Material:						129,88
Mão de Obra com Encargos Complementares		FONTE	UNID	COEFICIENTE	PREÇO UNITÁRIO	TOTAL
88246	ASSENTADOR DE TUBOS COM ENCARGOS COMPLEMENTARES	SINAPI	H	0,21510000	19,58	4,21
88316	SERVENTE COM ENCARGOS COMPLEMENTARES	SINAPI	H	0,43020000	20,11	8,65
TOTAL Mão de Obra com						12,86
Serviço		FONTE	UNID	COEFICIENTE	PREÇO UNITÁRIO	TOTAL
88629	ARGAMASSA TRAÇO 1:3 (EM VOLUME DE CIMENTO E AREIA MÉDIA ÚMIDA), PREPARO MANUAL. AF_08/2019	SINAPI	M3	0,00160000	664,00	1,06
TOTAL Serviço:						1,06



PREFEITURA DE
BOAVIAGEM

PREFEITURA MUNICIPAL DE BOA VIAGEM - CE.
SECRETARIA DE INFRAESTRUTURA E RECURSOS HÍDRICOS.

OBJETO: CONTRATAÇÃO DA PRESTAÇÃO DE SERVIÇOS DE MANUTENÇÃO, CONSERVAÇÃO, REFORMA E AMPLIAÇÕES E CONS

LOCAL: DIVERSOS LOCAIS.

MUNICÍPIO: BOA VIAGEM - CE .

TABELAS: SEINFRA 28.1 (C/ DESONERAÇÃO) | SINAPI 2024/12 (C/ DESONERAÇÃO) | COMPOSIÇÕES PRÓPRIAS.

ENCARGOS SOCIAIS: 84,44%; 47,48% | 85,06%; 47,67%

BDI: 27,15%

DATA: JANEIRO/2025



COMPOSIÇÃO DE PREÇOS

VALOR: 162,25

4.1.2. 92212 TUBO DE CONCRETO PARA REDES COLETORAS DE ÁGUAS PLUVIAIS, DIÂMETRO DE 600 MM, JUNTA RÍGIDA, INSTALADO EM LOCAL COM BAIXO NÍVEL DE INTERFERÊNCIAS - FORNECIMENTO E ASSENTAMENTO. AF_03/2024 (M)

Equipamento Custo Horário		FONTES	UNID	COEFICIENTE	PREÇO UNITÁRIO	TOTAL
5632	ESCAVADEIRA HIDRÁULICA SOBRE ESTEIRAS, CAÇAMBA 0,80 M3, PESO OPERACIONAL 17 T, POTENCIA BRUTA 111 HP - CHI DIURNO. AF_06/2014	SINAPI	CHI	0,14420000	87,70	12,65
5631	ESCAVADEIRA HIDRÁULICA SOBRE ESTEIRAS, CAÇAMBA 0,80 M3, PESO OPERACIONAL 17 T, POTENCIA BRUTA 111 HP - CHP DIURNO. AF_06/2014	SINAPI	CHP	0,07430000	213,49	15,86
TOTAL Equipamento Custo						28,51
Material		FONTES	UNID	COEFICIENTE	PREÇO UNITÁRIO	TOTAL
00007725	TUBO DE CONCRETO ARMADO PARA AGUAS PLUVIAIS, CLASSE PA-1, COM ENCAIXE PONTA E BOLSA, DIAMETRO NOMINAL DE = 600 MM	SINAPI	M	1,03000000	244,00	251,32
TOTAL Material:						251,32
Mão de Obra com Encargos Complementares		FONTES	UNID	COEFICIENTE	PREÇO UNITÁRIO	TOTAL
88246	ASSENTADOR DE TUBOS COM ENCARGOS COMPLEMENTARES	SINAPI	H	0,33200000	19,58	6,50
88316	SERVENTE COM ENCARGOS COMPLEMENTARES	SINAPI	H	0,66400000	20,11	13,35
TOTAL Mão de Obra com						19,85
Serviço		FONTES	UNID	COEFICIENTE	PREÇO UNITÁRIO	TOTAL
88629	ARGAMASSA TRAÇO 1:3 (EM VOLUME DE CIMENTO E AREIA MÉDIA ÚMIDA), PREPARO MANUAL. AF_08/2019	SINAPI	M3	0,00470000	664,00	3,12
TOTAL Serviço:						3,12



PREFEITURA MUNICIPAL DE BOA VIAGEM - CE.
SECRETARIA DE INFRAESTRUTURA E RECURSOS HÍDRICOS.

OBJETO: CONTRATAÇÃO DA PRESTAÇÃO DE SERVIÇOS DE MANUTENÇÃO, CONSERVAÇÃO, REFORMA E AMPLIAÇÕES E CONS

LOCAL: DIVERSOS LOCAIS.

MUNICÍPIO: BOA VIAGEM - CE .

TABELAS: SEINFRA 28.1 (C/ DESONERAÇÃO) | SINAPI 2024/12 (C/ DESONERAÇÃO) | COMPOSIÇÕES PRÓPRIAS.

ENCARGOS SOCIAIS: 84,44%; 47,48% | 85,06%; 47,67%

BDI: 27,15%

DATA: JANEIRO/2025

PREFEITURA DE
BOAVIAGEM



COMPOSIÇÃO DE PREÇOS

VALOR: 302,79

4.1.3. 92214 TUBO DE CONCRETO PARA REDES COLETORAS DE ÁGUAS PLUVIAIS, DIÂMETRO DE 800 MM, JUNTA RÍGIDA, INSTALADO EM LOCAL COM BAIXO NÍVEL DE INTERFERÊNCIAS - FORNECIMENTO E ASSENTAMENTO. AF_03/2024 (M)

Equipamento Custo Horário		FONTES	UNID	COEFICIENTE	PREÇO UNITÁRIO	TOTAL
5632	ESCAVADEIRA HIDRÁULICA SOBRE ESTEIRAS, CAÇAMBA 0,80 M3, PESO OPERACIONAL 17 T, POTENCIA BRUTA 111 HP - CHI DIURNO. AF_06/2014	SINAPI	CHI	0,19500000	87,70	17,10
5631	ESCAVADEIRA HIDRÁULICA SOBRE ESTEIRAS, CAÇAMBA 0,80 M3, PESO OPERACIONAL 17 T, POTENCIA BRUTA 111 HP - CHP DIURNO. AF_06/2014	SINAPI	CHP	0,10050000	213,49	21,46
TOTAL Equipamento Custo						38,56
Material		FONTES	UNID	COEFICIENTE	PREÇO UNITÁRIO	TOTAL
00007750	TUBO DE CONCRETO ARMADO PARA AGUAS PLUVIAIS, CLASSE PA-1, COM ENCAIXE PONTA E BOLSA, DIAMETRO NOMINAL DE 800 MM	SINAPI	M	1,03000000	405,98	418,16
TOTAL Material:						418,16
Mão de Obra com Encargos Complementares		FONTES	UNID	COEFICIENTE	PREÇO UNITÁRIO	TOTAL
88246	ASSENTADOR DE TUBOS COM ENCARGOS COMPLEMENTARES	SINAPI	H	0,44890000	19,58	8,79
88316	SERVENTE COM ENCARGOS COMPLEMENTARES	SINAPI	H	0,89790000	20,11	18,06
TOTAL Mão de Obra com						26,85
Serviço		FONTES	UNID	COEFICIENTE	PREÇO UNITÁRIO	TOTAL
88629	ARGAMASSA TRAÇO 1:3 (EM VOLUME DE CIMENTO E AREIA MÉDIA ÚMIDA), PREPARO MANUAL. AF_08/2019	SINAPI	M3	0,00930000	664,00	6,18
TOTAL Serviço:						6,18



PREFEITURA DE
BOAVIAGEM

PREFEITURA MUNICIPAL DE BOA VIAGEM - CE.
SECRETARIA DE INFRAESTRUTURA E RECURSOS HÍDRICOS.

OBJETO: CONTRATAÇÃO DA PRESTAÇÃO DE SERVIÇOS DE MANUTENÇÃO, CONSERVAÇÃO, REFORMA E AMPLIAÇÕES E CONS

LOCAL: DIVERSOS LOCAIS.

MUNICÍPIO: BOA VIAGEM - CE .

TABELAS: SEINFRA 28.1 (C/ DESONERAÇÃO) | SINAPI 2024/12 (C/ DESONERAÇÃO) | COMPOSIÇÕES PRÓPRIAS.

ENCARGOS SOCIAIS: 84,44%; 47,48% | 85,06%; 47,67%

BDI: 27,15%

DATA: JANEIRO/2025



COMPOSIÇÃO DE PREÇOS

VALOR: 489,70

4.1.4. 92216 TUBO DE CONCRETO PARA REDES COLETORAS DE ÁGUAS PLUVIAIS, DIÂMETRO DE 1000 MM, JUNTA RÍGIDA, INSTALADO EM LOCAL COM BAIXO NÍVEL DE INTERFERÊNCIAS - FORNECIMENTO E ASSENTAMENTO. AF_03/2024 (M)

Equipamento Custo Horário		FONTES	UNID	COEFICIENTE	PREÇO UNITÁRIO	TOTAL
5632	ESCAVADEIRA HIDRÁULICA SOBRE ESTEIRAS, CAÇAMBA 0,80 M3, PESO OPERACIONAL 17 T, POTENCIA BRUTA 111 HP - CHI DIURNO. AF_06/2014	SINAPI	CHI	0,24580000	87,70	21,56
5631	ESCAVADEIRA HIDRÁULICA SOBRE ESTEIRAS, CAÇAMBA 0,80 M3, PESO OPERACIONAL 17 T, POTENCIA BRUTA 111 HP - CHP DIURNO. AF_06/2014	SINAPI	CHP	0,12660000	213,49	27,03
TOTAL Equipamento Custo						48,59
Material		FONTES	UNID	COEFICIENTE	PREÇO UNITÁRIO	TOTAL
00007753	TUBO DE CONCRETO ARMADO PARA AGUAS PLUVIAIS, CLASSE PA-1, COM ENCAIXE PONTA E BOLSA, DIAMETRO NOMINAL DE 1000 MM	SINAPI	M	1,03000000	475,69	489,96
TOTAL Material:						489,96
Mão de Obra com Encargos Complementares		FONTES	UNID	COEFICIENTE	PREÇO UNITÁRIO	TOTAL
88246	ASSENTADOR DE TUBOS COM ENCARGOS COMPLEMENTARES	SINAPI	H	0,56590000	19,58	11,08
88316	SERVENTE COM ENCARGOS COMPLEMENTARES	SINAPI	H	1,13170000	20,11	22,76
TOTAL Mão de Obra com						33,84
Serviço		FONTES	UNID	COEFICIENTE	PREÇO UNITÁRIO	TOTAL
88629	ARGAMASSA TRAÇO 1:3 (EM VOLUME DE CIMENTO E AREIA MÉDIA ÚMIDA), PREPARO MANUAL. AF_08/2019	SINAPI	M3	0,01540000	664,00	10,23
TOTAL Serviço:						10,23



PREFEITURA DE
BOAVIAGEM

PREFEITURA MUNICIPAL DE BOA VIAGEM - CE.
SECRETARIA DE INFRAESTRUTURA E RECURSOS HÍDRICOS.

OBJETO: CONTRATAÇÃO DA PRESTAÇÃO DE SERVIÇOS DE MANUTENÇÃO, CONSERVAÇÃO, REFORMA E AMPLIAÇÕES E CONS

LOCAL: DIVERSOS LOCAIS.

MUNICÍPIO: BOA VIAGEM - CE .

TABELAS: SEINFRA 28.1 (C/ DESONERAÇÃO) | SINAPI 2024/12 (C/ DESONERAÇÃO) | COMPOSIÇÕES PRÓPRIAS.

ENCARGOS SOCIAIS: 84,44%; 47,48% | 85,06%; 47,67%

BDI: 27,15%

DATA: JANEIRO/2025



COMPOSIÇÃO DE PREÇOS

VALOR: 582,58

5.1. 101172 EXECUÇÃO DE PAVIMENTO EM PEDRAS POLIÉDRICAS, REJUNTAMENTO COM ARGAMASSA TRAÇO 1:3 (CIMENTO E AREIA). AF_05/2020 (M2)

Equipamento Custo Horário		FONTE	UNID	COEFICIENTE	PREÇO UNITÁRIO	TOTAL
5685	ROLO COMPACTADOR VIBRATÓRIO DE UM CILINDRO AÇO LISO, POTÊNCIA 80 HP, PESO OPERACIONAL MÁXIMO 8,1 T, IMPACTO DINÂMICO 16,15 / 9,5 T, LARGURA DE TRABALHO 1,68 M - CHI DIURNO. AF_06/2014	SINAPI	CHI	0,10770000	69,44	7,48
5684	ROLO COMPACTADOR VIBRATÓRIO DE UM CILINDRO AÇO LISO, POTÊNCIA 80 HP, PESO OPERACIONAL MÁXIMO 8,1 T, IMPACTO DINÂMICO 16,15 / 9,5 T, LARGURA DE TRABALHO 1,68 M - CHP DIURNO. AF_06/2014	SINAPI	CHP	0,00310000	169,71	0,53
TOTAL Equipamento Custo						8,01
Material		FONTE	UNID	COEFICIENTE	PREÇO UNITÁRIO	TOTAL
00000367	AREIA GROSSA - POSTO JAZIDA/FORNECEDOR (RETIRADO NA JAZIDA, SEM TRANSPORTE)	SINAPI	M3	0,11400000	131,69	15,01
00013186	PEDRA GRANITICA OU BASALTICA IRREGULAR, FAIXA GRANULOMETRICA 100 A 150 MM PARA PAVIMENTACAO OU CALCAMENTO POLIEDRICO, POSTO PEDREIRA / FORNECEDOR (SEM FRETE)	SINAPI	M3	0,11900000	125,90	14,98
TOTAL Material:						29,99
Mão de Obra com Encargos Complementares		FONTE	UNID	COEFICIENTE	PREÇO UNITÁRIO	TOTAL
88260	CALCETEIRO COM ENCARGOS COMPLEMENTARES	SINAPI	H	0,33250000	25,77	8,57
88316	SERVENTE COM ENCARGOS COMPLEMENTARES	SINAPI	H	0,33250000	20,11	6,69
TOTAL Mão de Obra com						15,26



PREFEITURA DE
BOAVIAGEM

PREFEITURA MUNICIPAL DE BOA VIAGEM - CE.
SECRETARIA DE INFRAESTRUTURA E RECURSOS HÍDRICOS.

OBJETO: CONTRATAÇÃO DA PRESTAÇÃO DE SERVIÇOS DE MANUTENÇÃO, CONSERVAÇÃO, REFORMA E AMPLIAÇÕES E CONS

LOCAL: DIVERSOS LOCAIS.

MUNICÍPIO: BOA VIAGEM - CE .

TABELAS: SEINFRA 28.1 (C/ DESONERAÇÃO) | SINAPI 2024/12 (C/ DESONERAÇÃO) | COMPOSIÇÕES PRÓPRIAS.

ENCARGOS SOCIAIS: 84,44%; 47,48% | 85,06%; 47,67%

BDI: 27,15%

DATA: JANEIRO/2025



COMPOSIÇÃO DE PREÇOS

Serviço	FONTES	UNID	COEFICIENTE	PREÇO UNITÁRIO	TOTAL	
88628	ARGAMASSA TRAÇO 1:3 (EM VOLUME DE CIMENTO E AREIA MÉDIA ÚMIDA), PREPARO MECÂNICO COM BETONEIRA 400 L. AF_08/2019	SINAPI	M3	0,04400000	576,52	25,37
TOTAL Serviço:					25,37	
VALOR:					78,58	

5.2. 100323 LASTRO COM MATERIAL GRANULAR (AREIA MÉDIA), APLICADO EM PISOS OU LAJES SOBRE SOLO, ESPESSURA DE *10 CM*. AF_01/2024 (M3)

Equipamento Custo Horário	FONTES	UNID	COEFICIENTE	PREÇO UNITÁRIO	TOTAL	
91278	PLACA VIBRATÓRIA REVERSÍVEL COM MOTOR 4 TEMPOS A GASOLINA, FORÇA CENTRÍFUGA DE 25 KN (2500 KGF), POTÊNCIA 5,5 CV - CHI DIURNO. AF_08/2015	SINAPI	CHI	0,03000000	0,76	0,02
91277	PLACA VIBRATÓRIA REVERSÍVEL COM MOTOR 4 TEMPOS A GASOLINA, FORÇA CENTRÍFUGA DE 25 KN (2500 KGF), POTÊNCIA 5,5 CV - CHP DIURNO. AF_08/2015	SINAPI	CHP	0,03200000	10,69	0,34
TOTAL Equipamento Custo					0,36	
Material	FONTES	UNID	COEFICIENTE	PREÇO UNITÁRIO	TOTAL	
00000370	AREIA MEDIA - POSTO JAZIDA/FORNECEDOR (RETIRADO NA JAZIDA, SEM TRANSPORTE)	SINAPI	M3	1,19000000	130,00	154,70
TOTAL Material:					154,70	
Mão de Obra com Encargos Complementares	FONTES	UNID	COEFICIENTE	PREÇO UNITÁRIO	TOTAL	
88309	PEDREIRO COM ENCARGOS COMPLEMENTARES	SINAPI	H	1,57900000	25,97	41,01
88316	SERVENTE COM ENCARGOS COMPLEMENTARES	SINAPI	H	0,63400000	20,11	12,75
TOTAL Mão de Obra com					53,76	



PREFEITURA MUNICIPAL DE BOA VIAGEM - CE.
SECRETARIA DE INFRAESTRUTURA E RECURSOS HÍDRICOS.

OBJETO: CONTRATAÇÃO DA PRESTAÇÃO DE SERVIÇOS DE MANUTENÇÃO, CONSERVAÇÃO, REFORMA E AMPLIAÇÕES E CONS

LOCAL: DIVERSOS LOCAIS.

MUNICÍPIO: BOA VIAGEM - CE .

TABELAS: SEINFRA 28.1 (C/ DESONERAÇÃO) | SINAPI 2024/12 (C/ DESONERAÇÃO) | COMPOSIÇÕES PRÓPRIAS.

ENCARGOS SOCIAIS: 84,44%; 47,48% | 85,06%; 47,67%

BDI: 27,15%

DATA: JANEIRO/2025



PREFEITURA DE
BOAVIAGEM

COMPOSIÇÃO DE PREÇOS

VALOR: 208,80

5.3. C0354 BALIZADOR EM PVC RÍGIDO D=3" C/ENCHIMENTO DE CONCRETO (UN)

Equipamento Custo Horário		FONTE	UNID	COEFICIENTE	PREÇO UNITÁRIO	TOTAL
10704	CAMINHÃO C/CARROCERIA DE MADEIRA HP 92 (CHP)	SEINFRA	H	0,45000000	122,91	55,31
TOTAL Equipamento Custo						55,31
Material		FONTE	UNID	COEFICIENTE	PREÇO UNITÁRIO	TOTAL
10157	AÇO CA-25	SEINFRA	KG	2,00000000	8,23	16,46
12515	FITA REFLETIVA	SEINFRA	M2	0,01920000	348,43	6,69
12222	TUBO PVC RÍGIDO ROSCÁVEL DE 3"	SEINFRA	M	1,00000000	95,98	95,98
TOTAL Material:						119,13
Mão de Obra		FONTE	UNID	COEFICIENTE	PREÇO UNITÁRIO	TOTAL
12391	PEDREIRO	SEINFRA	H	0,50000000	24,16	12,08
12543	SERVENTE	SEINFRA	H	1,00000000	18,46	18,46
TOTAL Mão de Obra:						30,54
Serviço		FONTE	UNID	COEFICIENTE	PREÇO UNITÁRIO	TOTAL
C3268	CONCRETO P/VIBR., FCK=10MPa COM AGREGADO PRODUZIDO (S/TRANSP.)	SEINFRA	M3	0,00500000	412,47	2,06
TOTAL Serviço:						2,06
VALOR:						207,04

5.4. C2764 ENROCAMENTO DE PEDRA DE MÃO ARRUMADA (ADQUIRIDA) (M3)

Material		FONTE	UNID	COEFICIENTE	PREÇO UNITÁRIO	TOTAL
11600	PEDRA DE MÃO (RACHÃO)	SEINFRA	M3	1,15000000	113,25	130,24
TOTAL Material:						130,24



P R E F E I T U R A D E
BOAVIAGEM

PREFEITURA MUNICIPAL DE BOA VIAGEM - CE.
SECRETARIA DE INFRAESTRUTURA E RECURSOS HÍDRICOS.

OBJETO: CONTRATAÇÃO DA PRESTAÇÃO DE SERVIÇOS DE MANUTENÇÃO, CONSERVAÇÃO, REFORMA E AMPLIAÇÕES E CONS

LOCAL: DIVERSOS LOCAIS.

MUNICÍPIO: BOA VIAGEM - CE .

TABELAS: SEINFRA 28.1 (C/ DESONERAÇÃO) | SINAPI 2024/12 (C/ DESONERAÇÃO) | COMPOSIÇÕES PRÓPRIAS.

ENCARGOS SOCIAIS: 84,44%; 47,48% | 85,06%; 47,67%

BDI: 27,15%

DATA: JANEIRO/2025



COMPOSIÇÃO DE PREÇOS

Mão de Obra		FONTE	UNID	COEFICIENTE	PREÇO UNITÁRIO	TOTAL
12391	PEDREIRO	SEINFRA	H	1,00000000	24,16	24,16
12543	SERVENTE	SEINFRA	H	2,50000000	18,46	46,15
					TOTAL Mão de Obra:	70,31
					VALOR:	200,55

5.5. C1628 LIMPEZA GERAL (M2)

Mão de Obra		FONTE	UNID	COEFICIENTE	PREÇO UNITÁRIO	TOTAL
12543	SERVENTE	SEINFRA	H	0,70000000	18,46	12,92
					TOTAL Mão de Obra:	12,92
					VALOR:	12,92

GEORDANO DE
ARAUJO

PESSOA:87972590397

GEORDANO DE ARAUJO PESSOA

Engenheiro Civil
RNP N° 0600183610

Assinado de forma
digital por GEORDANO
DE ARAUJO

PESSOA:87972590397



PREFEITURA DE
BOA VIAGEM
O trabalho não pode parar

SETOR
ENGENHARIA



10 - CURVA ABC (SERVIÇOS)



PREFEITURA MUNICIPAL DE BOA VIAGEM - CE.

CNPJ Nº 07.963.515/0001-36 | CGF Nº 06.920.307-5

Praça Monsenhor José Cândido, 100 | Centro | Boa Viagem/CE | CEP 63.870-000

Tel.: 88 9.8179-4967 | E-mail: pmbv_oficial@hotmail.com | Site:

<https://www.boaviagem.ce.gov.br>



PREFEITURA DE
BOAVIAGEM

PREFEITURA MUNICIPAL DE BOA VIAGEM - CE.

SECRETARIA DE INFRAESTRUTURA E RECURSOS HÍDRICOS.

OBJETO: CONTRATAÇÃO DA PRESTAÇÃO DE SERVIÇOS DE MANUTENÇÃO, CONSERVAÇÃO, REFORMA E AMPLIAÇÕES E CONSTRUÇÃO DE PASSAGENS, MOLHADAS E OBRAS D' ARTE CORRENTE, A SEREM EXECUTADOS NOS LOGRADOUROS PARA ATENDER AS NECESSIDADES DA SECRETARIA DE INFRAESTRUTURA E RECURSOS HÍDRICOS.

LOCAL: DIVERSOS LOCAIS.

MUNICÍPIO: BOA VIAGEM - CE .

TABELAS: SEINFRA 28.1 (C/ DESONERAÇÃO) | SINAPI 2024/12 (C/ DESONERAÇÃO) | COMPOSIÇÕES PRÓPRIAS.

ENCARGOS SOCIAIS: 84,44%; 47,48% | 85,06%; 47,67%

BDI: 27,15%

DATA: JANEIRO/2025



CURVA ABC

CÓDIGO	DESCRIÇÃO	FONTE	TIPO	UNIDADE	QUANTIDADE	PREÇO UNITÁRIO	PREÇO TOTAL	%	ACUMUL. %	CL
103800	PEDRA ARGAMASSADA COM CIMENTO E AREIA 1:3, 40% DE ARGAMASSA EM VOLUME - AREIA E PEDRA DE MÃO COMERCIAIS - FORNECIMENTO E ASSENTAMENTO. AF_08/2022	SINAPI	Serviço	M3	16.272,00	651,00	10.593.072,00	40,49	40,49	A
C1400	FORMA DE TÁBUAS DE 1" DE 3A. P/FUNDAÇÕES UTIL. 5 X	SEINFRA	Serviço	M2	27.672,00	98,59	2.728.182,48	10,43	50,92	A
103904	EXECUÇÃO DE PAVIMENTO DE CONCRETO SIMPLES (PCS), FCK = 35 MPA, ESPESSURA DE 15,0 CM. AF_04/2022	SINAPI	Serviço	M2	16.500,00	159,22	2.627.130,00	10,04	60,96	A
101172	EXECUÇÃO DE PAVIMENTO EM PEDRAS POLIÉDRICAS, REJUNTAMENTO COM ARGAMASSA TRAÇO 1:3 (CIMENTO E AREIA). AF_05/2020	SINAPI	Serviço	M2	19.500,00	99,91	1.948.245,00	7,45	68,41	A
94342	ATERRO MANUAL DE VALAS COM AREIA PARA ATERRO. AF_08/2023	SINAPI	Serviço	M3	11.700,00	146,50	1.714.050,00	6,55	74,96	A
93358	ESCAVAÇÃO MANUAL DE VALA. AF_09/2024	SINAPI	Serviço	M3	12.240,00	101,14	1.237.953,60	4,73	79,69	A
97088	ARMAÇÃO PARA EXECUÇÃO DE RADIER, PISO DE CONCRETO OU LAJE SOBRE SOLO, COM USO DE TELA Q-92. AF_09/2021	SINAPI	Serviço	KG	50.820,00	19,98	1.015.383,60	3,88	83,57	B
100323	LASTRO COM MATERIAL GRANULAR (AREIA MÉDIA), APLICADO EM PISOS OU LAJES SOBRE SOLO, ESPESSURA DE *10 CM*. AF_01/2024	SINAPI	Serviço	M3	3.510,00	265,48	931.834,80	3,56	87,14	B
C2764	ENROCAMENTO DE PEDRA DE MÃO ARRUMADA (ADQUIRIDA)	SEINFRA	Serviço	M3	2.250,00	254,99	573.727,50	2,19	89,33	B
99059	LOCAÇÃO CONVENCIONAL DE OBRA, UTILIZANDO GABARITO DE TÁBUAS CORRIDAS PONTALETADAS A CADA 2,00M - 2 UTILIZAÇÕES. AF_03/2024	SINAPI	Serviço	M	6.000,00	79,34	476.040,00	1,82	91,15	B
92212	TUBO DE CONCRETO PARA REDES COLETORAS DE ÁGUAS PLUVIAIS, DIÂMETRO DE 600 MM, JUNTA RÍGIDA, INSTALADO EM LOCAL COM BAIXO NÍVEL DE INTERFERÊNCIAS - FORNECIMENTO E ASSENTAMENTO. AF_03/2024	SINAPI	Serviço	M	1.200,00	384,99	461.988,00	1,77	92,92	B
C0354	BALIZADOR EM PVC RÍGIDO D=3" C/ENCHIMENTO DE CONCRETO	SEINFRA	Serviço	UN	1.680,00	263,25	442.260,00	1,69	94,61	B



PREFEITURA DE
BOA VIAGEM

PREFEITURA MUNICIPAL DE BOA VIAGEM - CE.

SECRETARIA DE INFRAESTRUTURA E RECURSOS HÍDRICOS.

OBJETO: CONTRATAÇÃO DA PRESTAÇÃO DE SERVIÇOS DE MANUTENÇÃO, CONSERVAÇÃO, REFORMA E AMPLIAÇÕES E CONSTRUÇÃO DE PASSAGEM MOLHADAS E OBRAS D' ARTE CORRENTE, A SEREM EXECUTADOS NOS LOGRADOUROS PARA ATENDER AS NECESSIDADES DA SECRETARIA DE INFRAESTRUTURA E RECURSOS HÍDRICOS.

LOCAL: DIVERSOS LOCAIS.

MUNICÍPIO: BOA VIAGEM - CE .

TABELAS: SEINFRA 28.1 (C/ DESONERAÇÃO) | SINAPI 2024/12 (C/ DESONERAÇÃO) | COMPOSIÇÕES PRÓPRIAS.

ENCARGOS SOCIAIS: 84,44%; 47,48% | 85,06%; 47,67%

BDI: 27,15%

DATA: JANEIRO/2025



CURVA ABC

CÓDIGO	DESCRIÇÃO	FONTE	TIPO	UNIDADE	QUANTIDADE	PREÇO UNITÁRIO	PREÇO TOTAL	%	ACUMUL. %	CL
103800	PEDRA ARGAMASSADA COM CIMENTO E AREIA 1:3, 40% DE ARGAMASSA EM VOLUME - AREIA E PEDRA DE MÃO COMERCIAIS - FORNECIMENTO E ASSENTAMENTO. AF_08/2022	SINAPI	Serviço	M3	16.272,00	651,00	10.593.072,00	40,49	40,49	A
C1628	LIMPEZA GERAL	SEINFRA	Serviço	M2	19.500,00	16,42	320.190,00	1,22	95,83	C
C1049	DEMOLIÇÃO DE CONCRETO SIMPLES	SEINFRA	Serviço	M3	900,00	345,07	310.563,00	1,19	97,02	C
92214	TUBO DE CONCRETO PARA REDES COLETORAS DE ÁGUAS PLUVIAIS, DIÂMETRO DE 800 MM, JUNTA RÍGIDA, INSTALADO EM LOCAL COM BAIXO NÍVEL DE INTERFERÊNCIAS - FORNECIMENTO E ASSENTAMENTO. AF_03/2024	SINAPI	Serviço	M	480,00	622,65	298.872,00	1,14	98,16	C
C2992	DEMOLIÇÃO DE ALVENARIA DE PEDRA COM REMOÇÃO LATERAL	SEINFRA	Serviço	M3	1.200,00	236,33	283.596,00	1,08	99,24	C
92216	TUBO DE CONCRETO PARA REDES COLETORAS DE ÁGUAS PLUVIAIS, DIÂMETRO DE 1000 MM, JUNTA RÍGIDA, INSTALADO EM LOCAL COM BAIXO NÍVEL DE INTERFERÊNCIAS - FORNECIMENTO E ASSENTAMENTO. AF_03/2024	SINAPI	Serviço	M	192,00	740,75	142.224,00	0,54	99,79	C
92210	TUBO DE CONCRETO PARA REDES COLETORAS DE ÁGUAS PLUVIAIS, DIÂMETRO DE 400 MM, JUNTA RÍGIDA, INSTALADO EM LOCAL COM BAIXO NÍVEL DE INTERFERÊNCIAS - FORNECIMENTO E ASSENTAMENTO. AF_03/2024	SINAPI	Serviço	M	192,00	206,30	39.609,60	0,15	99,94	C
C3319	NIVELAMENTO DE FUNDO DE VALAS	SEINFRA	Serviço	M2	1.800,00	8,97	16.146,00	0,06	100,00	C

Subtotal até 100,00% **26.161.067,58**

Outros: **0,00**

Valor total do **26.161.067,58**

GEORDANO DE ARAUJO Assinado de forma digital
PESSOA:87972590397 por GEORDANO DE ARAUJO
PESSOA:87972590397

GEORDANO DE ARAÚJO PESSOA

Engenheiro Civil
RNP Nº 0600183610



PREFEITURA DE
BOA VIAGEM
O trabalho não pode parar

SETOR
ENGENHARIA



11 - COMPOSIÇÃO DO B.D.I




PREFEITURA MUNICIPAL DE BOA VIAGEM - CE.

CNPJ Nº 07.963.515/0001-36 | CGF Nº 06.920.307-5

Praça Monsenhor José Cândido, 100 | Centro | Boa Viagem/CE | CEP 63.870-000

Tel.: 88 9.8179-4967 | E-mail: pmbv_oficial@hotmail.com | Site:

<https://www.boaviagem.ce.gov.br>

 PREFEITURA DE BOAVIAGEM	PREFEITURA MUNICIPAL DE BOA VIAGEM - CE.
	SECRETARIA DE INFRAESTRUTURA E RECURSOS HÍDRICOS.
	OBJETO: CONTRATAÇÃO DA PRESTAÇÃO DE SERVIÇOS DE MANUTENÇÃO, CONSERVAÇÃO, REFORMA E AMPLIAÇÕES E CONSTRUÇÃO DE PASSAGENS MOLHADAS E OBRAS D' ARTE CORRENTE, A SEREM EXECUTADOS NOS LOGRADOUROS PARA ATENDER AS NECESSIDADES DA SECRETARIA DE INFRAESTRUTURA E RECURSOS HÍDRICOS.
	LOCAL: DIVERSOS LOCAIS.
	MUNICÍPIO: BOA VIAGEM - CE .
	TABELAS: SEINFRA 28.1 (C/ DESONERAÇÃO) SINAPI 2024/12 (C/ DESONERAÇÃO) COMPOSIÇÕES PRÓPRIAS.
	ENCARGOS SOCIAIS: 84,44%; 47,48% 85,06%; 47,67%
BDI: 27,15%	
DATA: JANEIRO/2025	

COMPOSIÇÃO DE BDI		
CÓD	DESCRIÇÃO	%
	Despesas Indiretas	
AC	Administração central	4,00
DF	Despesas financeiras	1,23
R	Riscos	1,27
	TOTAL DE DESPESAS INDIRETAS	6,50
	Benefício	
S + G	Garantia/seguros	0,80
L	Lucro	6,40
	TOTAL DE BENEFÍCIOS	7,20
I	Impostos	
I1	PIS	0,65
I2	COFINS	3,00
I3	ISS	2,00
I4	CPRB (4,50%, Apenas quando tiver desoneração INSS)	4,50
	TOTAL DOS IMPOSTOS	10,15
	BDI	27,15

$$BDI = \frac{(1 + AC + S + R + G)(1 + DF)(1 + L)}{(1 - I)} - 1$$

GEORDANO DE ARAUJO Assinado de forma digital
PESSOA:87972590397 por GEORDANO DE ARAUJO
PESSOA:87972590397

GEORDANO DE ARAÚJO PESSOA
Engenheiro Civil
RNP Nº 0600183610

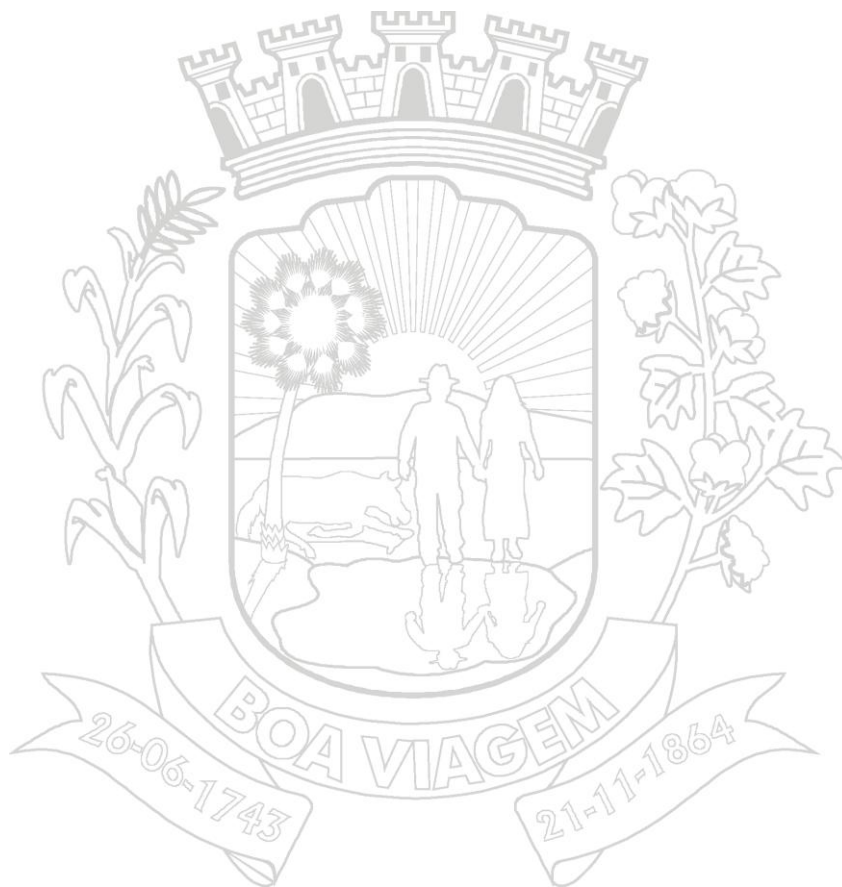


PREFEITURA DE
BOA VIAGEM
O trabalho não pode parar

SETOR
ENGENHARIA



12 - COMPOSIÇÃO DOS ENCARGOS SOCIAIS




PREFEITURA MUNICIPAL DE BOA VIAGEM - CE.

CNPJ Nº 07.963.515/0001-36 | CGF Nº 06.920.307-5

Praça Monsenhor José Cândido, 100 | Centro | Boa Viagem/CE | CEP 63.870-000

Tel.: 88 9.8179-4967 | E-mail: pmbv_oficial@hotmail.com | Site:

<https://www.boaviagem.ce.gov.br>

 <p>PREFEITURA DE BOAVIAGEM</p>	PREFEITURA MUNICIPAL DE BOA VIAGEM - CE.
	SECRETARIA DE INFRAESTRUTURA E RECURSOS HÍDRICOS.
	OBJETO: CONTRATAÇÃO DA PRESTAÇÃO DE SERVIÇOS DE MANUTENÇÃO, CONSERVAÇÃO, REFORMA E AMPLIAÇÕES E CONSTRUÇÃO DE PASSAGENS MOLHADAS E OBRAS D' ARTE CORRENTE, A SEREM EXECUTADOS NOS LOGRADOUROS PARA ATENDER AS NECESSIDADES DA SECRETARIA DE INFRAESTRUTURA E RECURSOS HÍDRICOS.
	LOCAL: DIVERSOS LOCAIS.
	MUNICÍPIO: BOA VIAGEM - CE .
	TABELAS: SEINFRA 28.1 (C/ DESONERAÇÃO) SINAPI 2024/12 (C/ DESONERAÇÃO) COMPOSIÇÕES PRÓPRIAS.
	ENCARGOS SOCIAIS: 84,44%; 47,48% 85,06%; 47,67%
	BDI: 27,15%
DATA: JANEIRO/2025	

SEINFRA - Composição de Encargos Sociais

CEARÁ


TABELA SEINFRA 028.1 (C/ DESONERAÇÃO)

ENCARGOS SOCIAIS SOBRE A MÃO DE OBRA

CÓDIGO	DESCRIÇÃO	SEM DESONERAÇÃO	
		HORISTA %	MENSALISTA %
GRUPO A			
A1	INSS	0,00	0,00
A2	SESI	1,50	1,50
A3	SENAI	1,00	1,00
A4	INCRA	0,20	0,20
A5	SEBRAE	0,60	0,60
A6	Salário Educação	2,50	2,50
A7	Seguro Contra Acidentes de Trabalho	3,00	3,00
A8	FGTS	8,00	8,00
A9	SECONCI	0,00	0,00
A	Total	16,80	16,80
GRUPO B			
B1	Repouso Semanal Remunerado	17,85	0,00
B2	Feriados	3,71	0,00
B3	Auxílio - Enfermidade	0,87	0,66
B4	13º Salário	11,03	8,33
B5	Licença Paternidade	0,07	0,05
B6	Faltas Justificadas	0,74	0,56
B7	Dias de Chuvas	1,59	0,00
B8	Auxílio Acidente de Trabalho	0,11	0,08
B9	Férias Gozadas	12,35	9,33
B10	Salário Maternidade	0,04	0,03
B	Total	48,36	19,04
GRUPO C			
C1	Aviso Prévio Indenizado	5,52	4,17
C2	Aviso Prévio Trabalhado	0,13	0,10
C3	Férias Indenizadas	1,72	1,30
C4	Depósito Rescisão Sem Justa Causa	2,87	2,17
C5	Indenização Adicional	0,46	0,35
C	Total	10,70	8,09
GRUPO D			
D1	Reincidência de Grupo A sobre Grupo B	8,12	3,20
D2	Reincidência de Grupo A sobre Aviso Prévio Trabalhado e Reincidência do FGTS sobre Aviso Prévio Indenizado	0,46	0,35
D	Total	8,58	3,55
TOTAL (A+B+C+D)		84,44	47,48

GEORDANO DE ARAUJO Assinado de forma digital
PESSOA:87972590397 por GEORDANO DE ARAUJO
PESSOA:87972590397

GEORDANO DE ARAÚJO PESSOA
Engenheiro Civil
RNP Nº 0600183610

 PREFEITURA DE BOAVIAGEM	PREFEITURA MUNICIPAL DE BOA VIAGEM - CE.
	SECRETARIA DE INFRAESTRUTURA E RECURSOS HÍDRICOS.
	OBJETO: CONTRATAÇÃO DA PRESTAÇÃO DE SERVIÇOS DE MANUTENÇÃO, CONSERVAÇÃO, REFORMA E AMPLIAÇÕES E CONSTRUÇÃO DE PASSAGENS MOLHADAS E OBRAS D' ARTE CORRENTE, A SEREM EXECUTADOS NOS LOGRADOUROS PARA ATENDER AS NECESSIDADES DA SECRETARIA DE INFRAESTRUTURA E RECURSOS HÍDRICOS.
	LOCAL: DIVERSOS LOCAIS.
	MUNICÍPIO: BOA VIAGEM - CE .
	TABELAS: SEINFRA 28.1 (C/ DESONERAÇÃO) SINAPI 2024/12 (C/ DESONERAÇÃO) COMPOSIÇÕES PRÓPRIAS.
	ENCARGOS SOCIAIS: 84,44%; 47,48% 85,06%; 47,67%
	BDI: 27,15%
DATA: JANEIRO/2025	

SINAPI - Composição de Encargos Sociais			
CEARÁ		TABELA SINAPI 2024/12 (C/ DESONERAÇÃO)	
ENCARGOS SOCIAIS SOBRE A MÃO DE OBRA			
CÓDIGO	DESCRIÇÃO	SEM DESONERAÇÃO	
		HORISTA %	MENSALISTA %
GRUPO A			
A1	INSS	0,00	0,00
A2	SESI	1,50	1,50
A3	SENAI	1,00	1,00
A4	INCRA	0,20	0,20
A5	SEBRAE	0,60	0,60
A6	Salário Educação	2,50	2,50
A7	Seguro Contra Acidentes de Trabalho	3,00	3,00
A8	FGTS	8,00	8,00
A9	SECONCI	0,00	0,00
A	Total	16,80	16,80
GRUPO B			
B1	Repouso Semanal Remunerado	17,86	0,00
B2	Feriados	3,71	0,00
B3	Auxílio - Enfermidade	0,86	0,64
B4	13º Salário	11,10	8,33
B5	Licença Paternidade	0,06	0,04
B6	Faltas Justificadas	0,74	0,56
B7	Dias de Chuvas	1,66	0,00
B8	Auxílio Acidente de Trabalho	0,10	0,08
B9	Férias Gozadas	13,56	10,18
B10	Salário Maternidade	0,04	0,03
B	Total	49,69	19,86
GRUPO C			
C1	Aviso Prévio Indenizado	5,56	4,17
C2	Aviso Prévio Trabalhado	0,13	0,10
C3	Férias Indenizadas	0,94	0,71
C4	Depósito Rescisão Sem Justa Causa	2,65	1,99
C5	Indenização Adicional	0,47	0,35
C	Total	9,75	7,32
GRUPO D			
D1	Reincidência de Grupo A sobre Grupo B	8,35	3,34
D2	Reincidência de Grupo A sobre Aviso Prévio Trabalhado e Reincidência do FGTS sobre Aviso Prévio Indenizado	0,47	0,35
D	Total	8,82	3,69
TOTAL (A+B+C+D)		85,06	47,67

GEORDANO DE ARAUJO
 PESSOA:87972590397
 GEORDANO DE ARAUJO PESSOA
 Engenheiro Civil
 RNP Nº 0600183610

Assinado de forma digital
 por GEORDANO DE ARAUJO
 PESSOA:87972590397

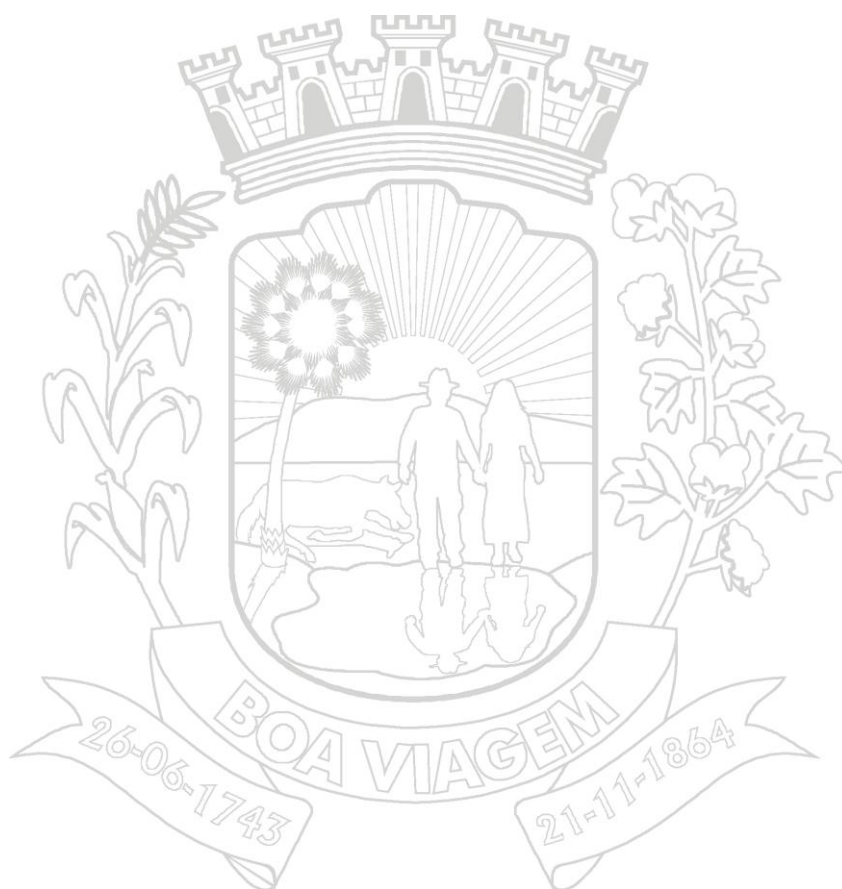


PREFEITURA DE
BOA VIAGEM
O trabalho não pode parar

SETOR
ENGENHARIA



13 - ART (PROJETO, ORÇAMENTO E FISCALIZAÇÃO)



PREFEITURA MUNICIPAL DE BOA VIAGEM - CE.

CNPJ Nº 07.963.515/0001-36 | CGF Nº 06.920.307-5

Praça Monsenhor José Cândido, 100 | Centro | Boa Viagem/CE | CEP 63.870-000

Tel.: 88 9.8179-4967 | E-mail: pmbv_oficial@hotmail.com | Site:

<https://www.boaviagem.ce.gov.br>



Conselho Regional de Engenharia e Agronomia do Ceará

INICIAL

1. Responsável Técnico

GEORDANO DE ARAUJO PESSOA

Título profissional: **ENGENHEIRO CIVIL**

RNP: **0600183610**

Registro: **0600183610CE**

Empresa contratada: **GAP CONSTRUÇÕES E PROJETOS LTDA EPP**

Registro : **0000397032-CE**

2. Dados do Contrato

Contratante: **MUNICIPIO DE BOA VIAGEM**

CPF/CNPJ: **07.963.515/0001-36**

PRAÇA MONSENHOR JOSE CANDIDO

Nº: **100**

Complemento:

Bairro: **CENTRO**

Cidade: **BOA VIAGEM**

UF: **CE**

CEP: **63870000**

Contrato: **Não especificado**

Celebrado em:

Valor: **R\$ 26.161.067,58**

Tipo de contratante: **Pessoa Juridica de Direito Público**

Ação Institucional: **NENHUMA - NÃO OPTANTE**

3. Dados da Obra/Serviço

RUA DIVERSAS

Nº: **S/N**

Complemento: **DIVERSAS LOCALIDADES**

Bairro: **DIVERSOS**

Cidade: **BOA VIAGEM**

UF: **CE**

CEP: **63870000**

Data de Início: **21/01/2025**

Previsão de término: **21/01/2027**

Coordenadas Geográficas: **-5.125941, -39.730271**

Finalidade: **Infraestrutura**

Código: **Não Especificado**

Proprietário: **MUNICIPIO DE BOA VIAGEM**

CPF/CNPJ: **07.963.515/0001-36**

4. Atividade Técnica

	Quantidade	Unidade
14 - Elaboração		
80 - Projeto > ESTRUTURAS > OBRAS DE ARTE > #2.6.3 - DE PASSARELAS	1,00	un
80 - Projeto > ESTRUTURAS > OBRAS DE ARTE > #2.6.5 - DE RECUPERAÇÃO DE PONTES	1,00	un
35 - Elaboração de orçamento > ESTRUTURAS > OBRAS DE ARTE > #2.6.3 - DE PASSARELAS	1,00	un
35 - Elaboração de orçamento > ESTRUTURAS > OBRAS DE ARTE > #2.6.5 - DE RECUPERAÇÃO DE PONTES	1,00	un
18 - Fiscalização		
60 - Fiscalização de obra > ESTRUTURAS > OBRAS DE ARTE > #2.6.3 - DE PASSARELAS	1,00	un
60 - Fiscalização de obra > ESTRUTURAS > OBRAS DE ARTE > #2.6.5 - DE RECUPERAÇÃO DE PONTES	1,00	un

Após a conclusão das atividades técnicas o profissional deve proceder a baixa desta ART

5. Observações

REF. AO PROJETO, ORÇAMENTO E FISCALIZAÇÃO DO OBJETO: MANUTENÇÃO, CONSERVAÇÃO DE VIAS, REFORMAS E AMPLIAÇÕES DO SISTEMA VIÁRIO, A SEREM EXECUTADOS NOS LOGRADOUROS PARA ATENDER AS NECESSIDADES DA SEC. DE INFRAESTRUTURA - (PASSAGENS MOLHADAS).

6. Declarações

7. Entidade de Classe

SINDICATO DOS ENGENHEIROS NO ESTADO DO CEARÁ (SENGE-CE)

GEORDANO DE ARAUJO
PESSOA:87972590397

Assinado de forma digital por
GEORDANO DE ARAUJO
PESSOA:87972590397

8. Assinaturas

Declaro serem verdadeiras as informações acima

GEORDANO DE ARAUJO PESSOA - CPF: 879.725.903-97

JOSE CARNEIRO DANTAS
FILHO:50346539315

Assinado de forma digital por
JOSE CARNEIRO DANTAS
FILHO:50346539315

_____, _____ de _____ de _____
Local data

MUNICIPIO DE BOA VIAGEM - CNPJ: 07.963.515/0001-36

9. Informações

* A ART é válida somente quando quitada, mediante apresentação do comprovante do pagamento ou conferência no site do Crea.

10. Valor

Valor da ART: **R\$ 271,47**

Registrada em: **21/01/2025**

Valor pago: **R\$ 271,47**

Nosso Número: **8217640426**



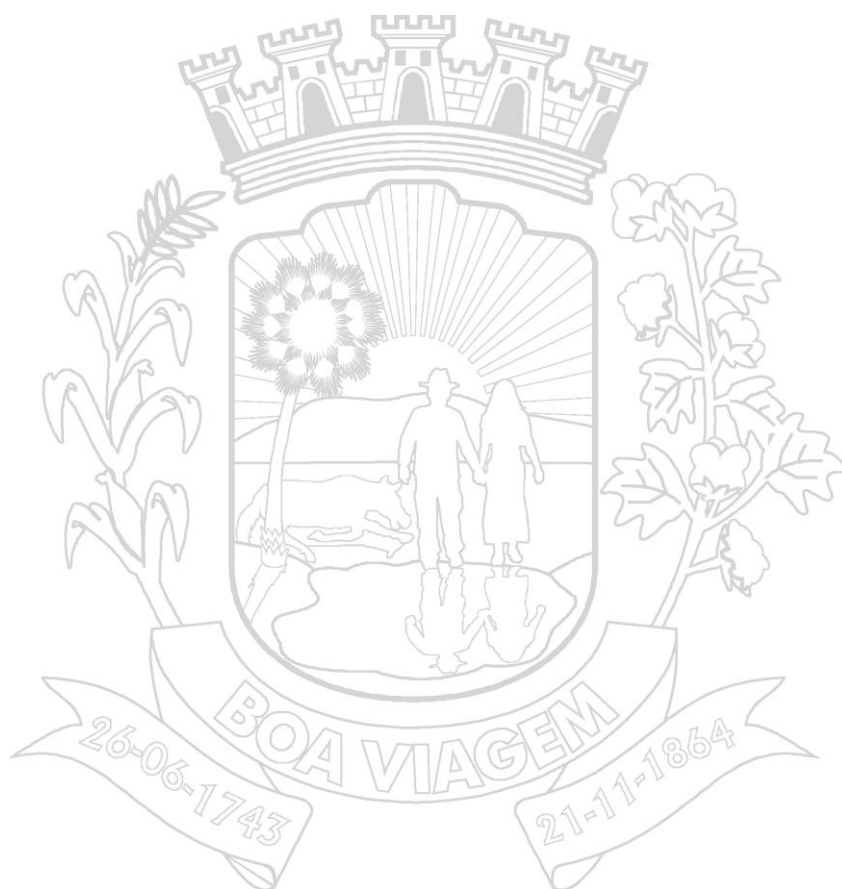


PREFEITURA DE
BOA VIAGEM
O trabalho não pode parar

SETOR
ENGENHARIA



14 - PEÇAS GRÁFICAS



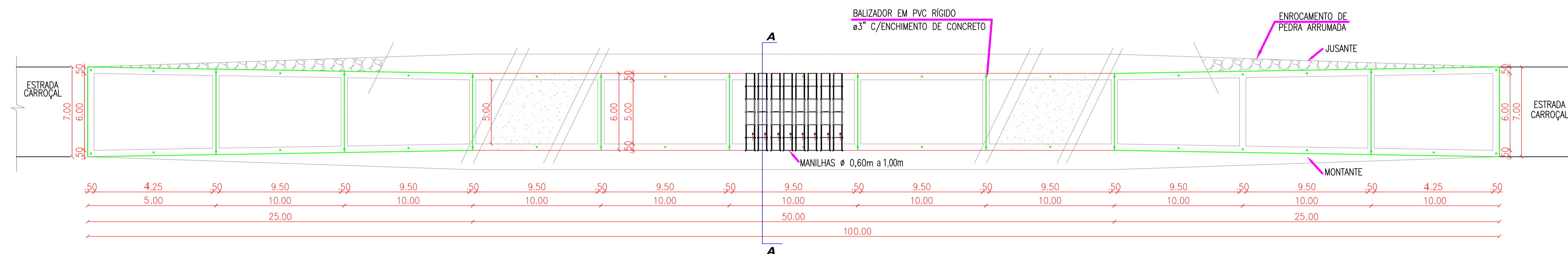
PREFEITURA MUNICIPAL DE BOA VIAGEM - CE.

CNPJ N° 07.963.515/0001-36 | CGF N° 06.920.307-5

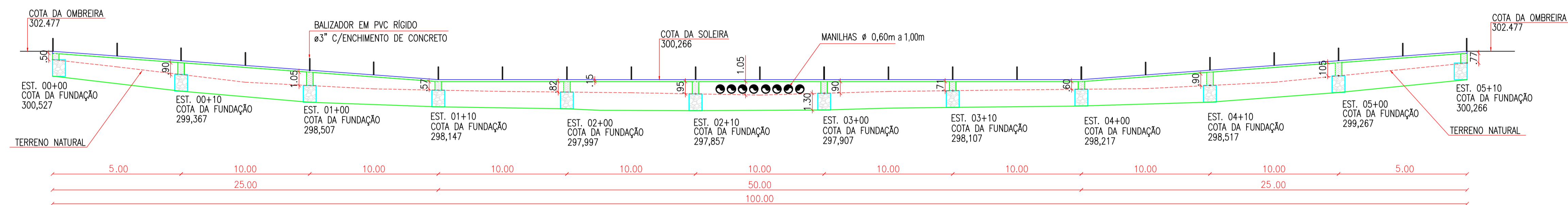
Praça Monsenhor José Cândido, 100 | Centro | Boa Viagem/CE | CEP 63.870-000

Tel.: 88 9.8179-4967 | E-mail: pmbv_oficial@hotmail.com | Site:

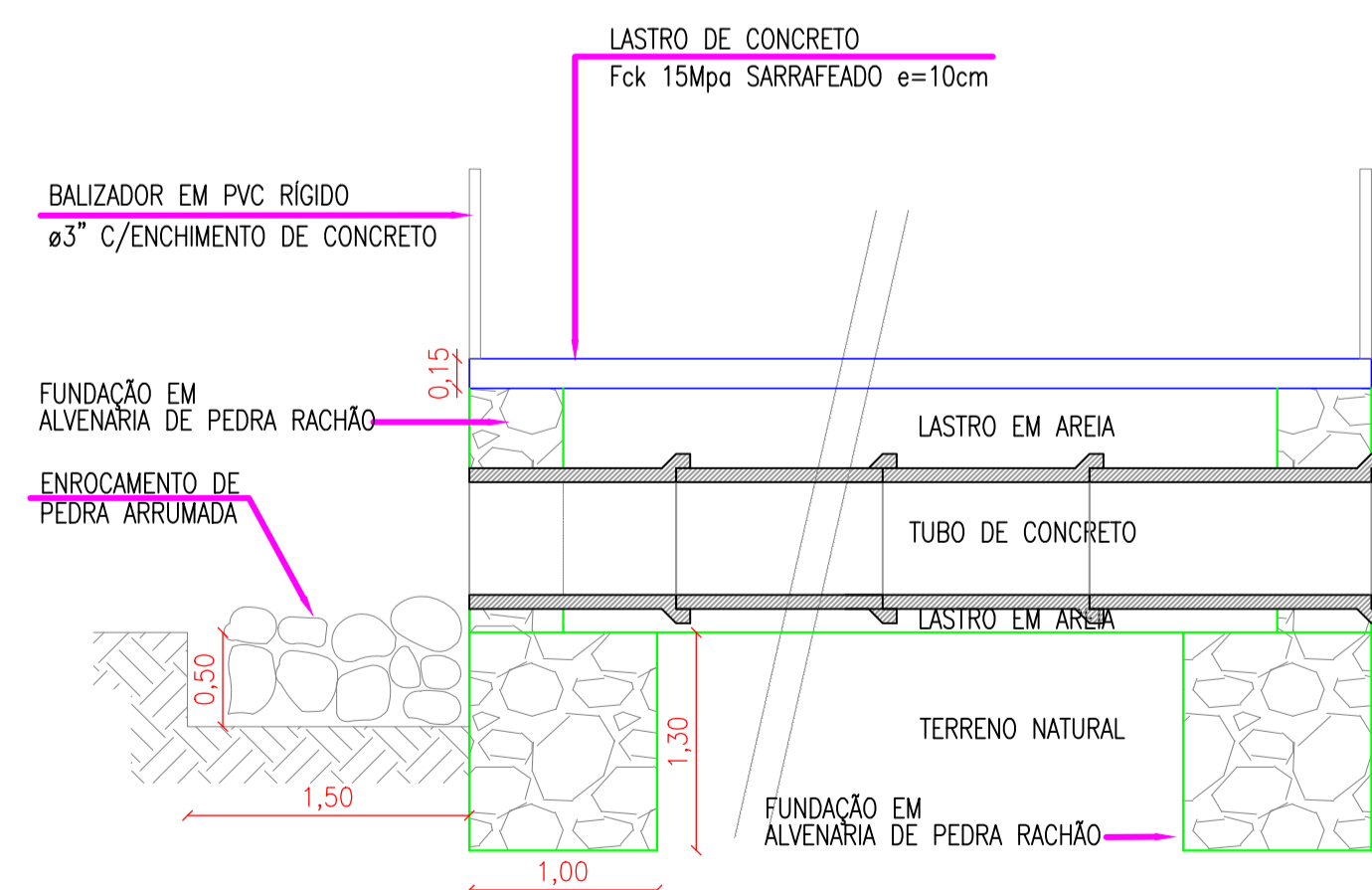
<https://www.boaviagem.ce.gov.br>



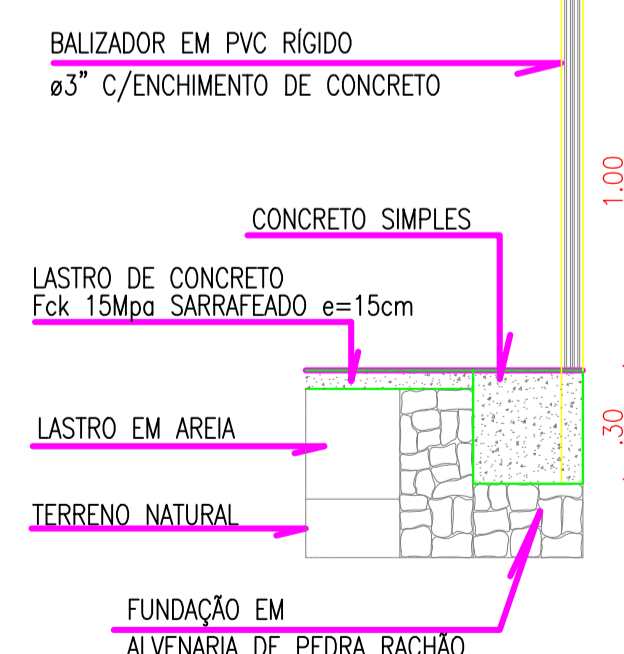
PLANTA BAIXA
ESCALA: 1/200



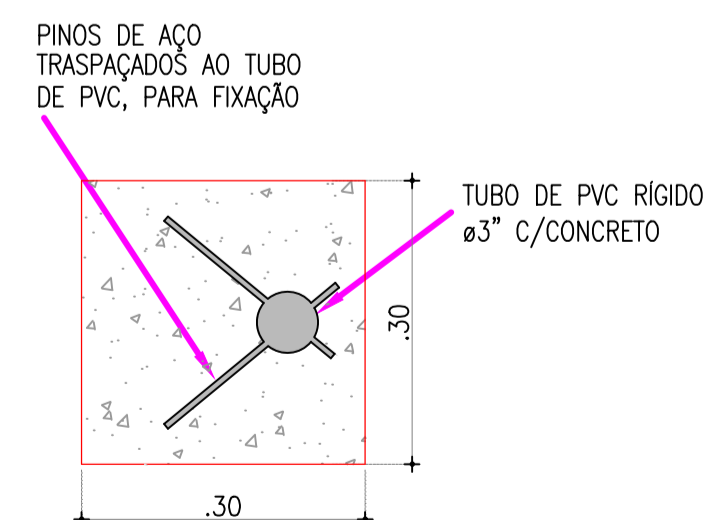
VISTA LONGITUDINAL
ESCALA: 1/200



CORTE - A A
ESCALA: 1/50



**DETALHE
FIXAÇÃO BALIZA**
ESCALA: 1/50



**DETALHE
FIXAÇÃO BALIZA**
ESCALA: 1/25



PREFEITURA DE
BOAVIAGEM

Construindo uma Nova História

RESPONSÁVEL TÉCNICO:

TÍTULO:

COORDENADAS:

CONTEÚDO:

PROPRIETÁRIO:

PASSAGEM MOLHADA

VISTA LONGITUDINAL/ PLANTA BAIXA/ DETALHES

PREFEITURA MUNICIPAL DE BOA VIAGEM

DESENHO:

LOCALIDADE:

DIVERSAS LOCALIDADES

MUNICÍPIO:

BOA VIAGEM

ESTADO:

CEARÁ

PRANCHIA:

01 / 04

ESCALA:

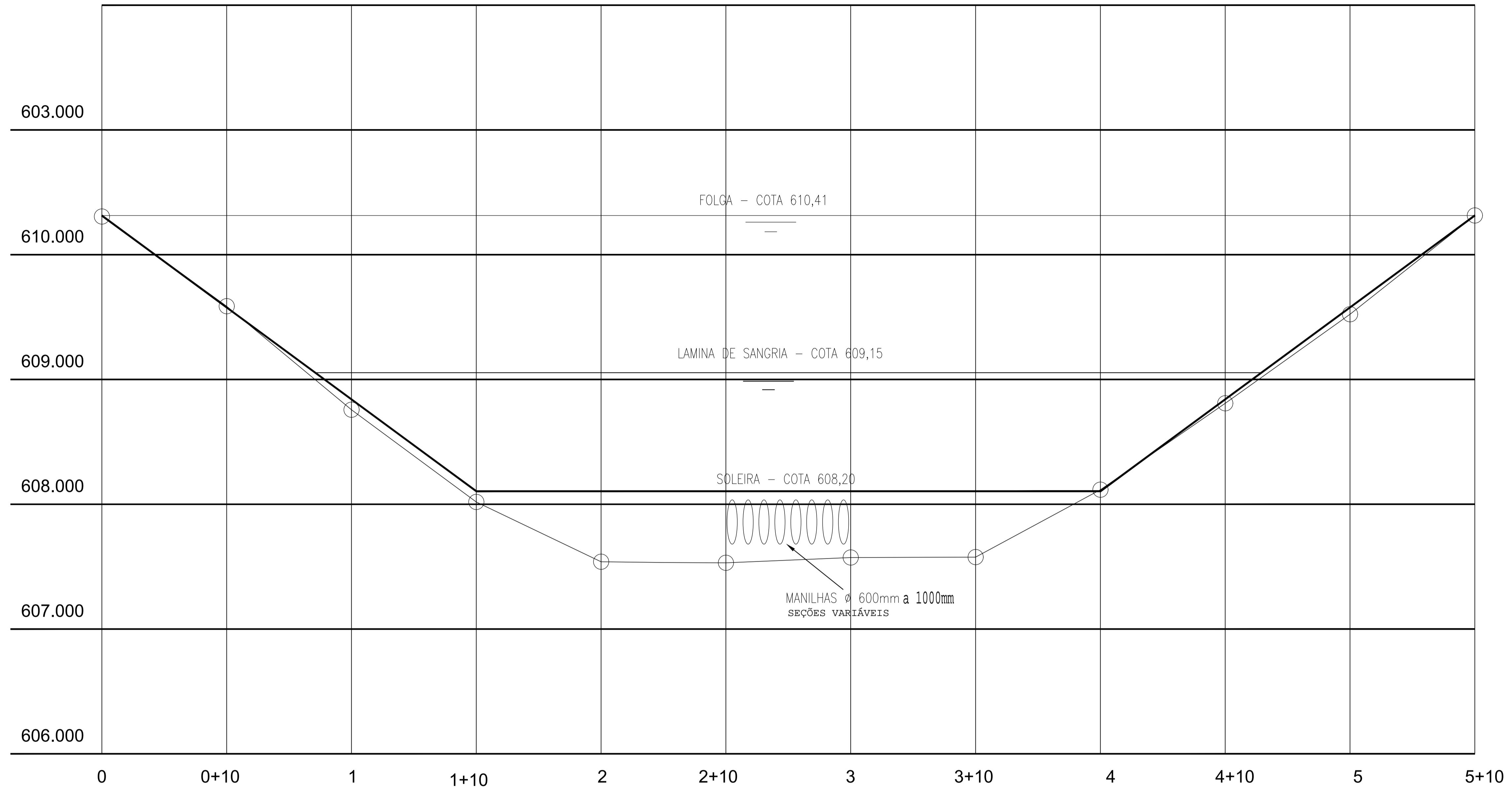
INDICADA

DATA:

JANEIRO DE 2025

ETAPA:

PROJETO

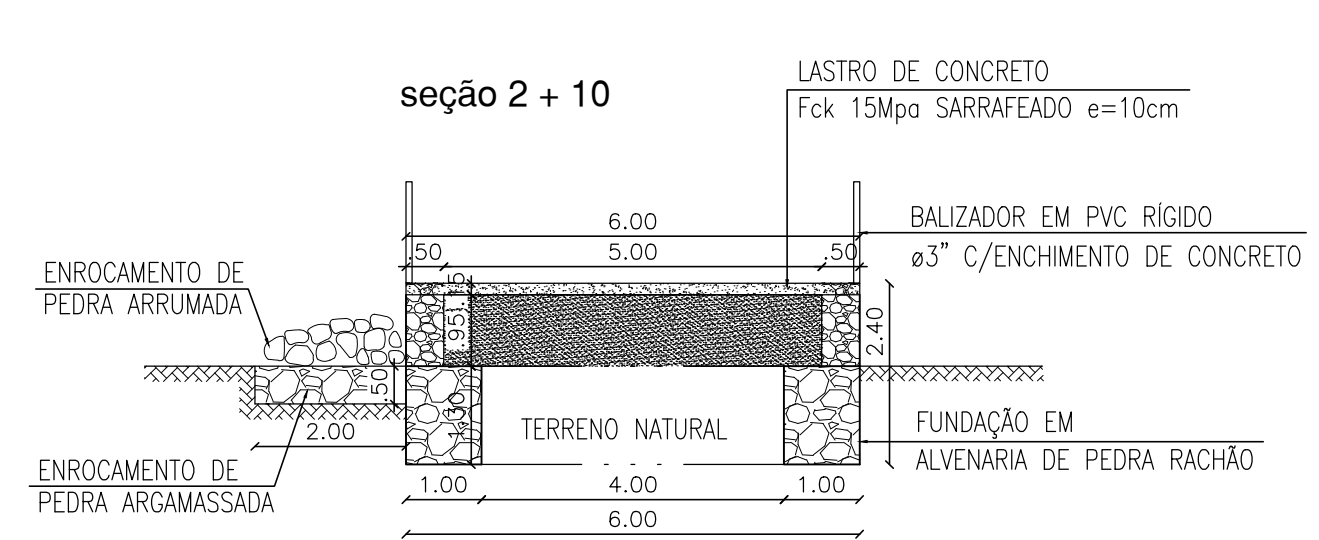
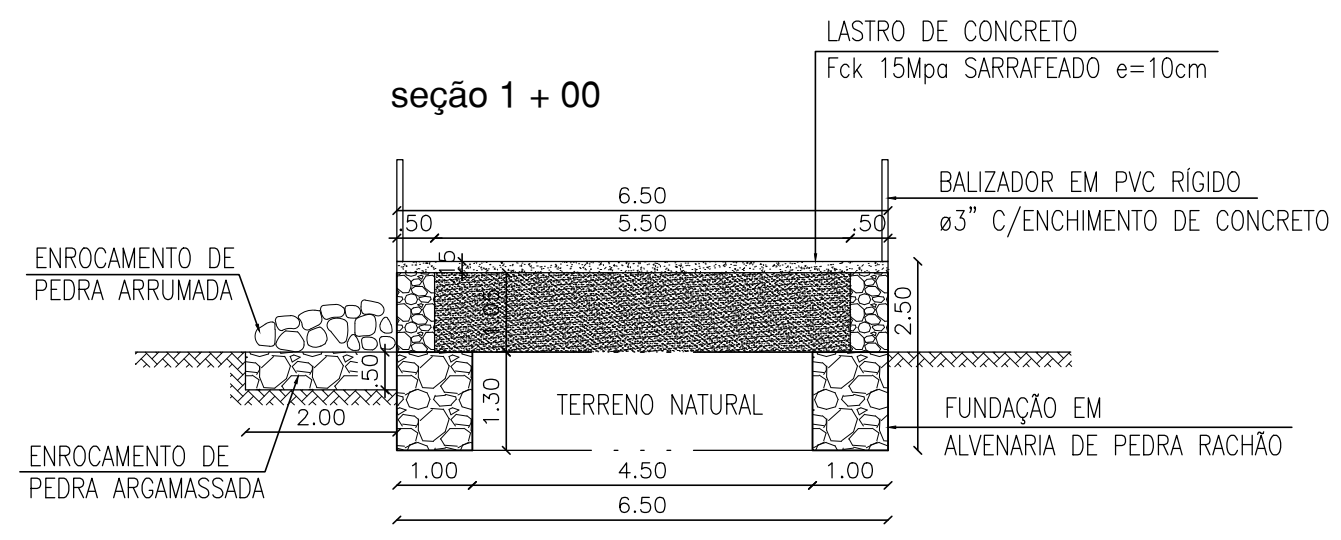
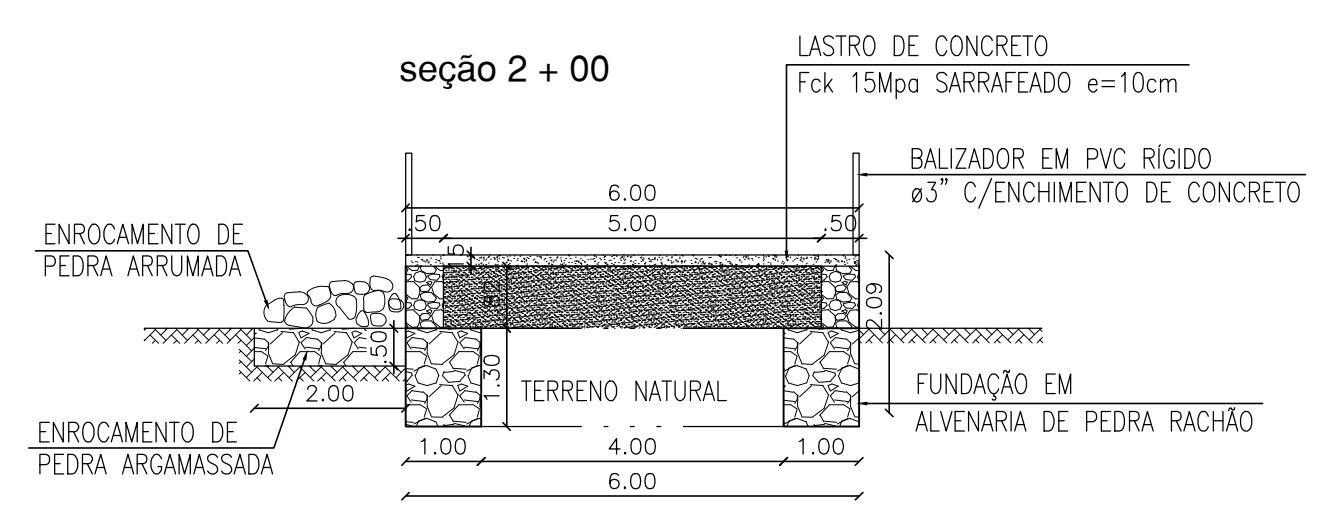
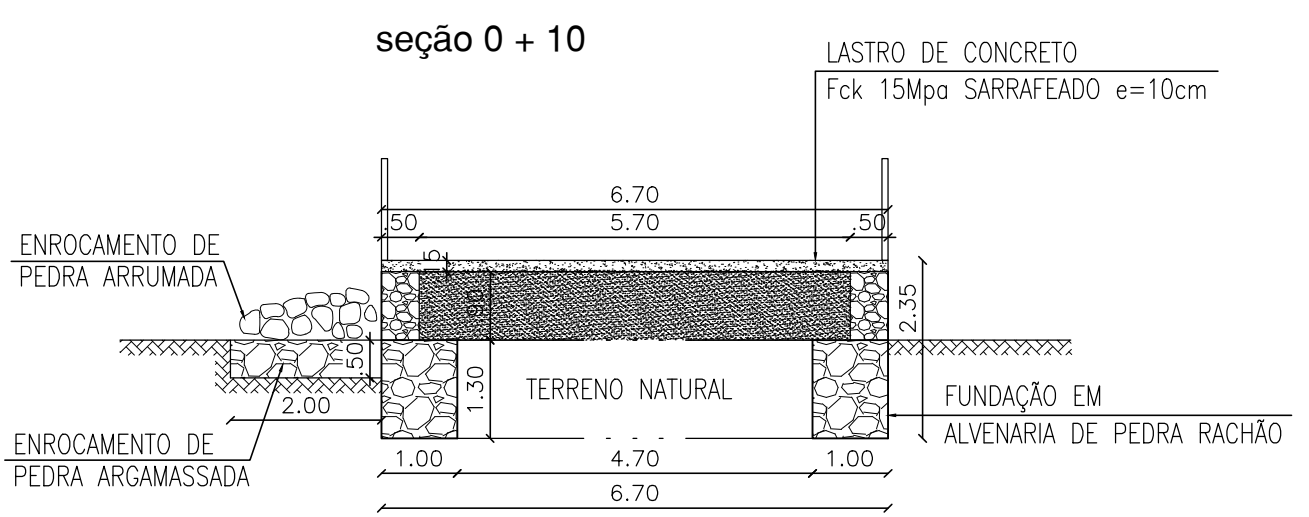
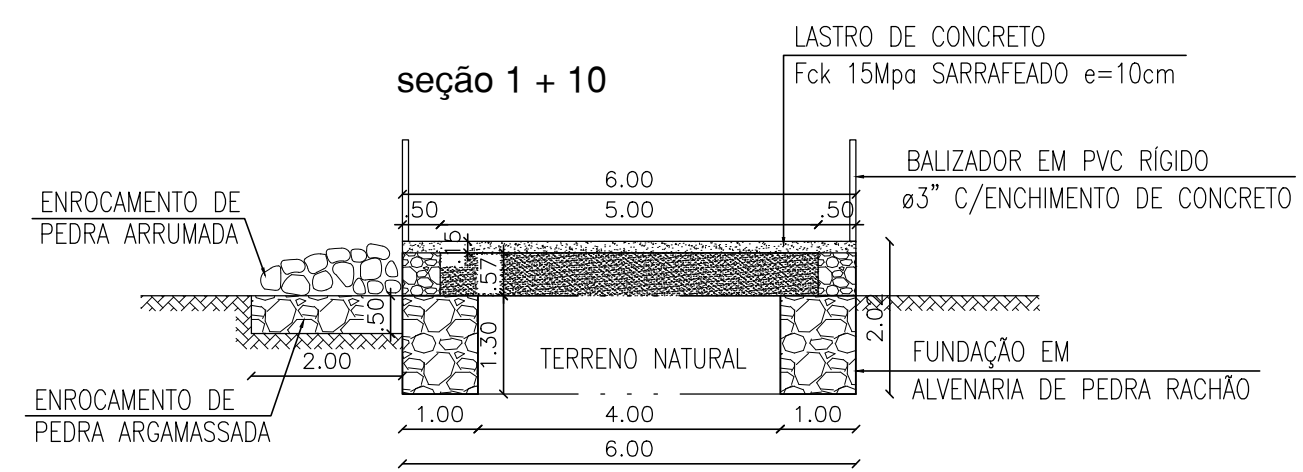
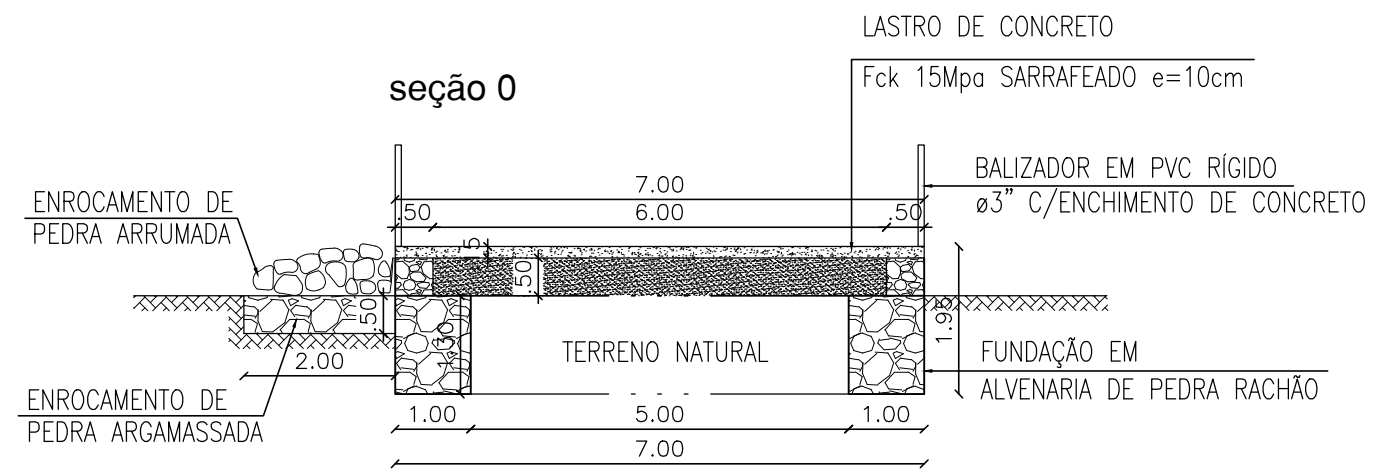


Perfil Longitudinal
Escala: 1:200 (vert) ; 1:2000 (horiz.)



PREFEITURA DE
BOAVIAGEM
Construindo uma Nova História

RESPONSÁVEL TÉCNICO:					
TÍTULO:	PASSAGEM MOLHADA				
COORDENADAS:	CONTEÚDO: PLANTA DE PERFIL				
DESENHO:	PROPRIETÁRIO: PREFEITURA MUNICIPAL DE BOA VIAGEM				
LOCALIDADE:	CID PEDRO				
MUNICÍPIO:	BOA VIAGEM	ESTADO:	CEARÁ	PRANCHA:	02/04
ESCALA:	INDICADA	DATA:	JANEIRO DE 2025	ETAPA:	PROJETO

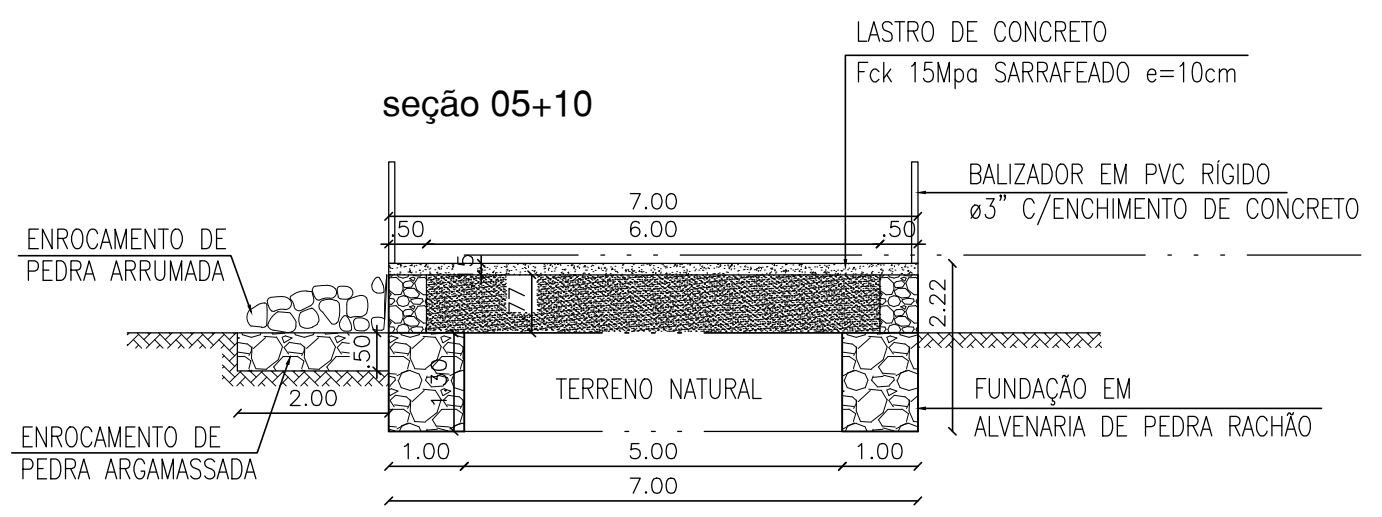
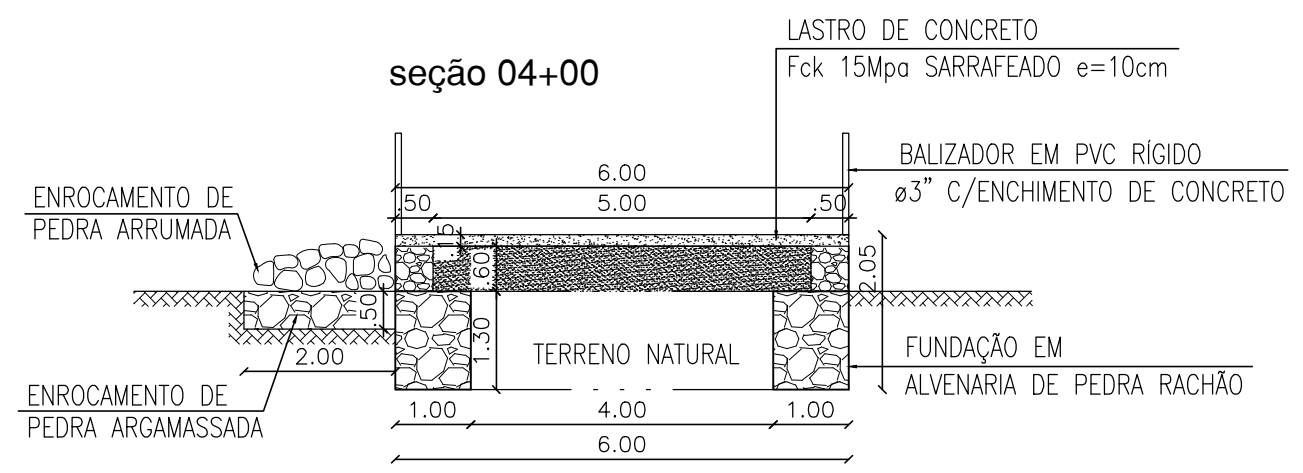
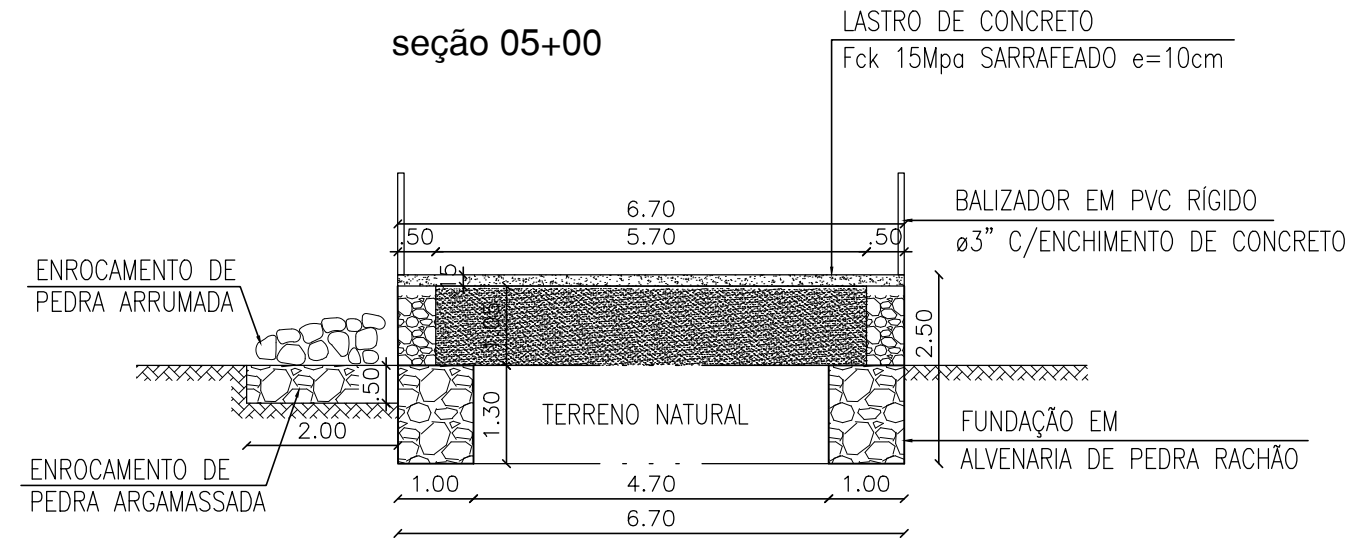
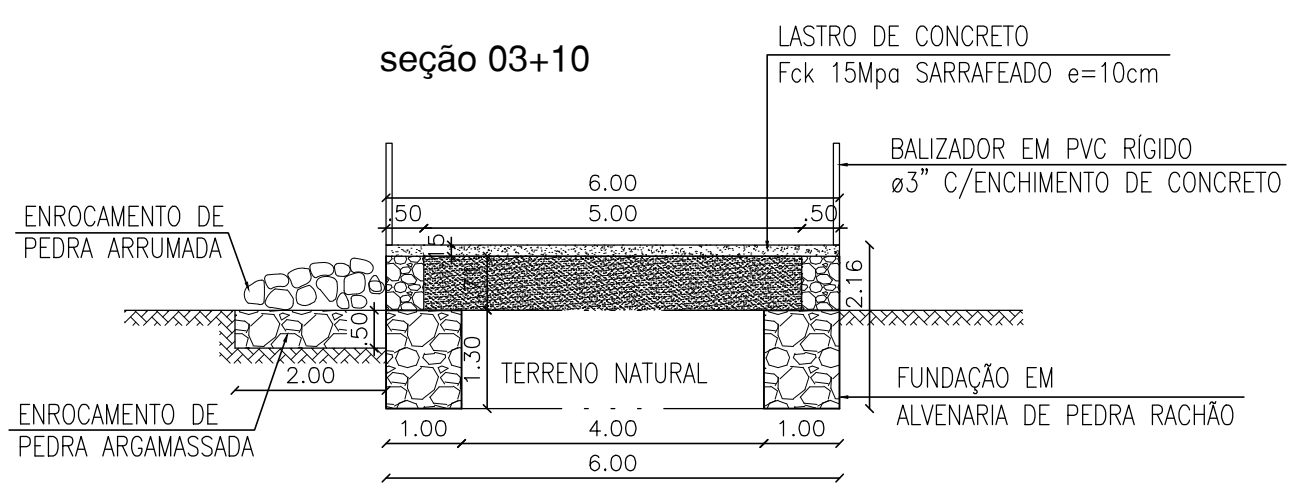
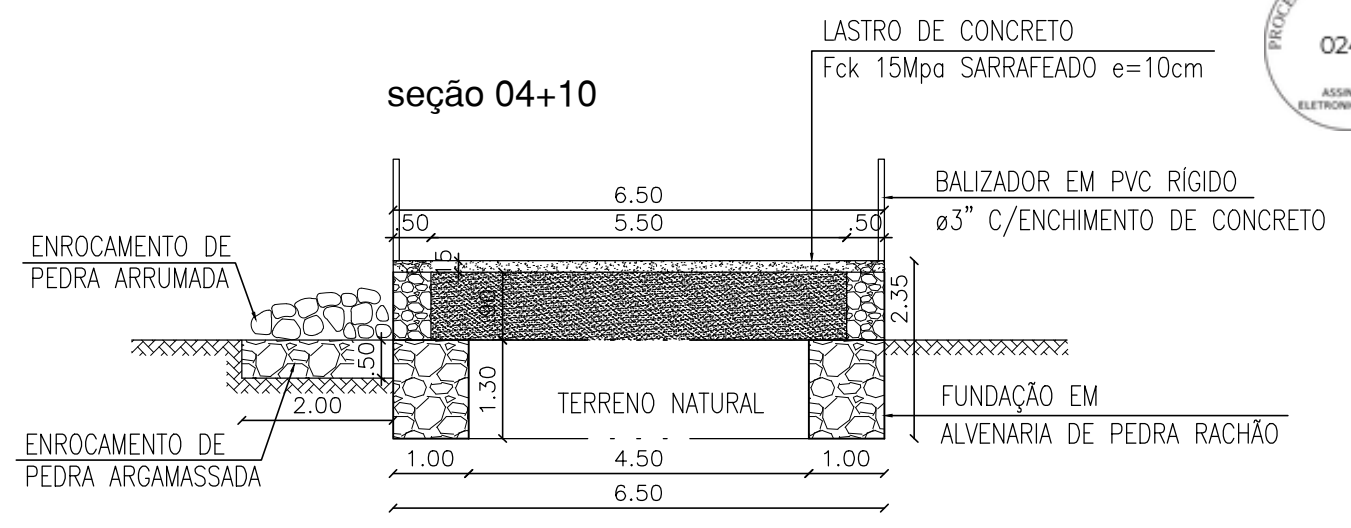
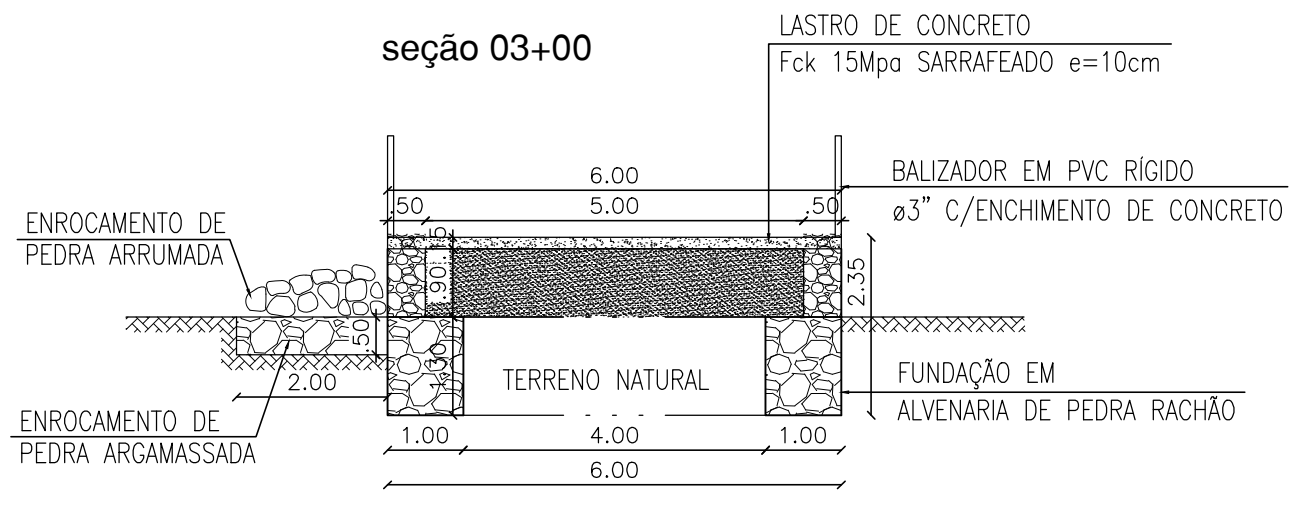


SEÇÕES
ESCALA: 1/100



PREFEITURA DE
BOAVIAGEM
Construindo uma Nova História

LOCALIDADE: DIVERSAS LOCALIDADES	COORDENADAS:
TÍTULO: PASSAGEM MALHADA	CONTEÚDO: SEÇÕES VARIÁVEIS
PROPRIETÁRIO: PREFEITURA DE BOA VIAGEM	DESENHO: CID PEDRO
TIPO: PROJETO	DATA: JAN / 2025
	PRANCHA: 03 / 04
	RESP. TÉCNICO:



SEÇÕES
ESCALA: 1/100



PREFEITURA DE
BOAVIAGEM
Construindo uma Nova História

LOCALIDADE: DIVERSAS LOCALIDADES	COORDENADAS:	
TÍTULO: PASSAGEM MALHADA	CONTEÚDO: SEÇÕES VARIÁVEIS	DATA: JAN / 2025
PROPRIETÁRIO: PREFEITURA DE BOA VIAGEM	DESENHO: CID PEDRO	PRANCHA: 04 / 04
RESP. TÉCNICO:		



15 - PARCELAS DE MAIOR RELEVÂNCIA E VALOR SIGNIFICATIVO

OBJETO: MANUTENÇÃO, CONSERVAÇÃO, REFORMA E AMPLIAÇÕES E CONSTRUÇÃO DE PASSAGENS MOLHADAS E OBRAS D' ARTE CORRENTE, A SEREM EXECUTADOS NOS LOGRADOUROS PARA ATENDER AS NECESSIDADES DA SECRETARIA DE INFRAESTRUTURA E RECURSOS HÍDRICOS DO MUNICÍPIO DE BOA VIAGEM/CE.

TERMO DE JUSTIFICATIVAS TÉCNICAS RELEVANTES

ELABORAÇÃO DAS CURVAS ABC DOS SERVIÇOS E INSUMOS

A partir das planilhas orçamentárias, cabe também elaborar a Curva ABC, assim definida no manual de Orientações para Elaboração de Planilhas Orçamentárias de Obras Públicas do TCU:

2.19 Curva ou Classificação ABC de Serviços: tabela obtida a partir da planilha orçamentária da obra, na qual os itens do orçamento são agrupados e, posteriormente, ordenados por sua importância relativa de preço total, em ordem decrescente, determinando-se o peso percentual do valor de cada um em relação ao valor total do orçamento, calculando-se em seguida os valores percentuais acumulados desses pesos. (...)

A importância da curva ABC reside na análise das planilhas orçamentárias. É relativamente frequente a existência de orçamentos com grande quantidade de itens de serviço distintos. Em tais circunstâncias, a curva ABC de serviços permite a avaliação global do orçamento com o exame de apenas uma parte dos serviços. (...)

2.20 Curva ABC de insumos: apresenta todos os insumos da obra (material, mão de obra e equipamentos) classificados em ordem decrescente de relevância. Para sua confecção, necessita-se da composição de custos unitários de todos os serviços da obra para o agrupamento dos insumos similares de cada serviço.

A curva ABC de insumos é uma ferramenta que cria várias facilidades para a orçamentação de uma obra, proporcionando que o orçamentista refine o orçamento mediante pesquisa de mercado dos insumos mais significativos. Também auxilia no planejamento e programação de obras, pois fornece o efetivo de mão de obra e a quantidade dos diversos tipos de equipamentos necessários para a execução da obra.

No caso, uma das funções principais da Curva ABC é definir as parcelas mais relevantes da contratação sob o prisma econômico, a fim de permitir a indicação dos serviços cuja execução prévia deverá ser comprovada nos atestados de capacidade técnica apresentados pelo licitante (requisito de qualificação técnica).

PREFEITURA MUNICIPAL DE BOA VIAGEM - CE.

CNPJ N° 07.963.515/0001-36 | CGF N° 06.920.307-5

Praça Monsenhor José Cândido, 100 | Centro | Boa Viagem/CE | CEP 63.870-000

Tel.: 88 9.8179-4967 | E-mail: pmbv_oficial@hotmail.com | Site:

<https://www.boaviagem.ce.gov.br>



Do ponto de vista prático, a relevância desse documento pode ser assim resumida: Indicar os itens em relação aos quais se deve exigir atestados; indicar o percentual que será solicitado nos atestados (até 50% - Conforme Art. 67, § 2º da Lei de Licitações nº 14.133/21). Desta maneira resta claro a justificativa para a escolha das parcelas de maior relevância.

DA LEGISLAÇÃO E DAS JURISPRUDÊNCIAS

O que traz a lei sobre as parcelas de maior relevância e valor significativo para o projeto em comento, conforme o que dispõe a legislação de regência e entendimento sumular do Tribunal de Contas da União - TCU, in verbis.

Lei 14.133 e suas alterações posteriores.

“Art. 67. A documentação relativa à qualificação técnico-profissional e técnico-operacional será restrita a:

§ 1º A exigência de atestados será restrita às parcelas de maior relevância ou valor significativo do objeto da licitação, assim consideradas as que tenham valor individual igual ou superior a 4% (quatro por cento) do valor total estimado da contratação. (grifo nosso)

§ 2º Observado o disposto no caput e no § 1º deste artigo, será admitida a exigência de atestados com quantidades mínimas de até 50% (cinquenta por cento) das parcelas de que trata o referido parágrafo, vedadas limitações de tempo e de locais específicos relativas aos atestados.”

Súmula nº 263/2011 do Tribunal de Contas da União - TCU.

“ Para a comprovação da capacidade técnico-operacional das licitantes, e desde que limitada, simultaneamente, às parcelas de maior relevância e valor significativo do objeto a ser contratado, é legal a exigência de comprovação da execução de quantitativos mínimos em obras ou serviços com características semelhantes, devendo essa exigência guardar proporção com a dimensão e a complexidade do objeto a ser executado.”

CAPACITAÇÃO TÉCNICO PROFISSIONAL (PROFISSIONAL)

ITEM	CÓD	DESCRIÇÃO	UND
3.1	103800	PEDRA ARGAMASSADA COM CIMENTO E AREIA 1:3, 40% DE ARGAMASSA EM VOLUME - AREIA E PEDRA DE MÃO COMERCIAIS - FORNECIMENTO E ASSENTAMENTO. AF_08/2022	M3
3.4	C1400	FORMA DE TÁBUAS DE 1" DE 3A. P/FUNDAÇÕES UTIL. 5 X	M2

PREFEITURA MUNICIPAL DE BOA VIAGEM - CE.

CNPJ Nº 07.963.515/0001-36 | CGF Nº 06.920.307-5

Praça Monsenhor José Cândido, 100 | Centro | Boa Viagem/CE | CEP 63.870-000

Tel.: 88 9.8179-4967 | E-mail: pmbv_oficial@hotmail.com | Site:

<https://www.boaviagem.ce.gov.br>



3.3	103904	EXECUÇÃO DE PAVIMENTO DE CONCRETO SIMPLES (PCS), FCK = 35 MPA, ESPESSURA DE 15,0 CM. AF_04/2022	M2
5.1	101172	EXECUÇÃO DE PAVIMENTO EM PEDRAS POLIÉDRICAS, REJUNTAMENTO COM ARGAMASSA TRAÇO 1:3 (CIMENTO E AREIA). AF_05/2020	M2

Obs: Através de Certidão de Acervo Técnico do Profissional.

CAPACITAÇÃO TÉCNICO OPERACIONAL (EMPRESA)

ITEM	CÓD	DESCRIÇÃO	UND	QTD	%
3.1	103800	PEDRA ARGAMASSADA COM CIMENTO E AREIA 1:3, 40% DE ARGAMASSA EM VOLUME - AREIA E PEDRA DE MÃO COMERCIAIS - FORNECIMENTO E ASSENTAMENTO. AF_08/2022	M3	16.272,00	30%
3.4	C1400	FORMA DE TÁBUAS DE 1" DE 3A. P/FUNDAÇÕES UTIL. 5 X	M2	27.672,00	30%
3.3	103904	EXECUÇÃO DE PAVIMENTO DE CONCRETO SIMPLES (PCS), FCK = 35 MPA, ESPESSURA DE 15,0 CM. AF_04/2022	M2	16.500,00	30%
5.1	101172	EXECUÇÃO DE PAVIMENTO EM PEDRAS POLIÉDRICAS, REJUNTAMENTO COM ARGAMASSA TRAÇO 1:3 (CIMENTO E AREIA). AF_05/2020	M2	19.500,00	30%

Obs.: Através de Atestado (s) de Capacidade Técnica, permitindo-se a soma das quantidades dos itens de parcela de relevância dos atestados para atendimento da quantidade necessária.

Sendo o que se é adequado ao projeto e a Lei.

Boa Viagem/CE, 21 de Janeiro de 2025.

GEORDANO DE
ARAUJO

PESSOA:87972590397

Assinado de forma digital
por GEORDANO DE ARAUJO
PESSOA:87972590397

GEORDANO DE ARAÚJO PESSOA

Engenheiro Civil
RNP Nº 0600183610

PREFEITURA MUNICIPAL DE BOA VIAGEM - CE.

CNPJ Nº 07.963.515/0001-36 | CGF Nº 06.920.307-5

Praça Monsenhor José Cândido, 100 | Centro | Boa Viagem/CE | CEP 63.870-000

Tel.: 88 9.8179-4967 | E-mail: pmbv_oficial@hotmail.com | Site:

<https://www.boaviagem.ce.gov.br>